



GUÍA DEL USUARIO

Impresora térmica

SERIE MP-A40

Lea esta GUÍA DEL USUARIO antes de utilizar la impresora.
Mantenga esta GUÍA DEL USUARIO donde pueda encontrarla rápidamente.

Seiko Instruments Inc.

U00138154400	Agosto de 2016
U00138154401	Noviembre de 2016
U00138154402	Enero de 2018
U00138154403	Agosto de 2018
U00138154404	Agosto de 2019
U00138154405	Abril de 2020
U00138154406	Junio de 2021
U00138154407	Septiembre de 2021
U00138154408	Junio de 2022
U00138154409	Septiembre de 2024
U00138154410	Diciembre de 2024

Derechos de autor ©2016-2024 por Seiko Instruments Inc.

Todos los derechos reservados.

La información contenida en este documento es propiedad de SII y no se reproducirá por completo o en parte sin autorización previa por escrito de SII.

SII se reserva el derecho de realizar cambios sin previo aviso en las especificaciones y los materiales contenidos en el presente documento, y no será responsable de ningún daño (incluidos daños resultantes) ocasionado por confiar en los materiales presentados, incluyendo, entre otros, errores tipográficos, aritméticos o de enumeración.

Este producto está desarrollado como un producto para uso en equipos industriales.

SII ● es una marca comercial de Seiko Instruments Inc.

Apple®, iPhone®, iPad®, iPod® son marcas comerciales de Apple Inc.

Bluetooth® es una marca comercial registrada de Bluetooth SIG, Inc.

IOS es una marca comercial o una marca comercial registrada de Cisco en EE. UU. y otros países y se usa bajo licencia.

Todas las demás marcas comerciales son propiedad de sus respectivas compañías.

Directivas de la CE y estándares aplicables

Producto: Impresora térmica MP-A40-B

<u>Directiva:</u>	<u>Título</u>
2014/53/UE	Directiva de equipos radioeléctricos
2011/65/UE (Directiva Delegada (UE) 2015/863 de la Comisión)	Directiva sobre restricciones a la utilización de determinadas sustancias peligrosas (RoHS)

Estándares

EN 301 489-1
 EN 301 489-17
 EN 300 328
 EN 62368-1
 EN IEC 63000

Producto: Impresora térmica MP-A40-W

<u>Directiva:</u>	<u>Título</u>
2014/53/UE	Directiva de equipos radioeléctricos
2011/65/UE (Directiva Delegada (UE) 2015/863 de la Comisión)	Directiva sobre restricciones a la utilización de determinadas sustancias peligrosas (RoHS)

Estándares

EN 301 489-1
 EN 301 489-17
 EN 300 328
 EN 301 893
 EN 62368-1
 EN IEC 63000



Restricciones: Las operaciones en banda 5150-5250 MHz son sólo para uso en interiores
 Este producto únicamente debe utilizarse con el voltaje nominal de cada país.

Este producto puede utilizarse en los siguientes países de la UE y la AELC:

UE

Austria, Bélgica, Bulgaria, Croacia, Chipre, República Checa, Dinamarca, Estonia, Finlandia, Francia, Alemania, Grecia, Hungría, Irlanda, Italia, Letonia, Lituania, Luxemburgo, Malta, Polonia, Portugal, Rumanía, Eslovaquia, Eslovenia, España, Suecia, Holanda

AELC

Islandia, Noruega, Suiza, Liechtenstein

Producto: **Adaptador de CA PW-D0940-W2**

<u>Directiva:</u>	<u>Título</u>
2014/30/UE	Directiva de compatibilidad electromagnética de la CE
2014/35/UE	Directiva de bajos voltajes de la CE
2011/65/UE (Directiva Delegada (UE) 2015/863 de la Comisión)	Directiva sobre restricciones a la utilización de determinadas sustancias peligrosas (RoHS)

Estándares

EN 55032 Clase B
EN 61000-3-2
EN 61000-3-3
EN 55024
EN 62368-1
EN IEC 63000

Producto: **Cargador de batería PWC-A071-A1**

<u>Directiva:</u>	<u>Título</u>
2014/30/UE	Directiva de compatibilidad electromagnética de la CE
2011/65/UE (Directiva Delegada (UE) 2015/863 de la Comisión)	Directiva sobre restricciones a la utilización de determinadas sustancias peligrosas (RoHS)

Estándares

EN 55032 Clase A
EN 61000-3-2
EN 61000-3-3
EN 55024
EN IEC 63000

1. INTRODUCCIÓN

Este manual describe cómo manejar una impresora térmica MP-A40 (de ahora en adelante denominada impresora), la batería, el adaptador de CA, el cable de CA, el cargador de coche y el cargador de batería.

Lea “2. PRECAUCIONES DE SEGURIDAD” y “3. PRECAUCIONES DE OPERACIÓN” muy atentamente antes de utilizar la impresora, y manéjela correctamente y con seguridad.

Mantenga este manual donde pueda encontrarlo rápidamente.



Consulte la sección “MP-A40 SERIES THERMAL PRINTER TECHNICAL REFERENCE” para saber más sobre las funciones y especificaciones de la impresora.

Esta GUÍA DEL USUARIO se compone de las siguientes secciones.

1. INTRODUCCIÓN	1
2. PRECAUCIONES DE SEGURIDAD.....	2
3. PRECAUCIONES DE OPERACIÓN	7
4. PREPARACIÓN	11
5. IDENTIFICACIÓN DEL TIPO DE MODELO.....	13
6. PARTES DE LA IMPRESORA	14
7. INDICADORES LED DE LA IMPRESORA.....	16
8. CONEXIÓN DE LA ALIMENTACIÓN.....	19
9. COLOCACIÓN DEL PAPEL TÉRMICO	23
10. IMPRESIÓN DE PRUEBA.....	27
11. AJUSTE DE FUNCIONES	33
12. CONEXIÓN AL DISPOSITIVO ANFITRIÓN	37
13. AJUSTE DEL ANCHO DEL PAPEL	41
14. COLOCACIÓN DEL CLIP DE CINTURÓN/CORREA DE HOMBRO.....	45
15. CARGA DE LA BATERÍA	50
16. CARGA CON EL CARGADOR DE COCHE.....	54
17. CARGA CON EL CARGADOR DE BATERÍA.....	59
18. MANTENIMIENTO DE LA IMPRESORA.....	66
19. RESOLUCIÓN DE PROBLEMAS.....	67
20. ESPECIFICACIONES.....	68
21. ACCESORIOS Y CONSUMIBLES	72
22. LISTA DE AJUSTES MS	73

2. PRECAUCIONES DE SEGURIDAD

En las PRECAUCIONES DE SEGURIDAD, se utilizan los siguientes símbolos para garantizar una utilización correcta y segura de los productos y para evitar daños a los dispositivos.

 ADVERTENCIA	Si no sigue las instrucciones marcadas con este símbolo, se podrían ocasionar lesiones personales graves o la muerte.
 PRECAUCIÓN	Si no sigue las instrucciones marcadas con este símbolo, se podrían ocasionar lesiones personales menores o daño a la propiedad.

Sobre los símbolos



Este símbolo indica información a la que debe prestar atención (incluidos peligros y advertencias).



Este símbolo indica información sobre procedimientos prohibidos.

indica "Prohibido el desmontaje".









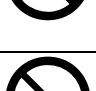







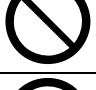
Este símbolo indica información sobre procedimientos obligatorios u ordenados.






indica "Desconectar clavija de alimentación de la toma de corriente".








PRECAUCIONES DE OPERACIÓN

Los “productos” pueden referirse a la impresora, a la batería, al adaptador de CA, al cable de CA, al cargador de coche y al cargador de batería en conjunto.





ADVERTENCIA

Nunca intente lo siguiente. El incumplimiento de las instrucciones lleva a incendios, descargas eléctricas o accidentes.	
	NO desmonte ni vuelva a montar los productos.
	Tenga cuidado de no derramar líquidos en los productos.
	NO toque los productos con las manos húmedas.
	NO inserte objetos extraños, como un trozo de metal o líquidos, en los productos.
	Mantenga los terminales de los productos, el conector de alimentación, la clavija de CA, la clavija de CC y la clavija de mechero apartados del polvo y de objetos metálicos.
	NO toque los terminales de los productos, el conector de alimentación, la clavija de CA, la clavija de CC ni la clavija de mechero. Para evitar cortocircuitos, evite que los terminales de los productos, el conector de alimentación, la clavija de CA, la clavija de CC o la clavija de mechero toquen un conductor, como un metal.
	Asegúrese de que la clavija de CA, la clavija de CC y la clavija de mechero están firmemente sujetas cuando utilice los productos.
	NO destruya el cable de CA, la clavija de CA, la clavija de CC ni la clavija de mechero. NO doble, tire de, ni retuerza el cable de CA con fuerza ni coloque objetos pesados sobre él.
	Utilice la impresora solo con la batería especificada, el adaptador de CA especificado, el cable de CA especificado y el cargador de coche especificado.
	Utilice el adaptador de CA solo en la impresora especificada o en el cargador de batería especificado.
	NO conecte ningún cable de CA distinto al especificado en el adaptador de CA.
	Utilice el cargador de batería solo con la batería especificada, el adaptador de CA especificado y el cable de CA especificado.
	NO conecte el cargador de coche al cargador de batería.
	NO utilice un adaptador de CA ni un cargador de coche con un voltaje distinto al especificado.
	NO cargue la batería en ninguna impresora o cargador de batería que no sea la impresora especificada o el cargador de batería especificado.



	Asegúrese de cargar la batería dentro del intervalo de temperatura especificado. En caso contrario, se podrían provocar fugas, recalentamientos, rupturas o incendios.
	NO exponga la batería al fuego ni la caliente.
	Para prevenir fugas, recalentamientos, rupturas o fuego, NO deje la batería en condiciones de alta temperatura como un calor excesivo, dentro de un coche o cerca de un fuego.
	NO someta la batería a fuertes impactos como los de un martillo o un clavo y NO la aplaste.
	NO imprima mientras conduce. El papel térmico expulsado puede dificultar la conducción del vehículo.










Asegúrese de seguir las siguientes instrucciones. El incumplimiento de las instrucciones puede llevar a incendios, descargas eléctricas o accidentes.	
	Asegúrese de utilizarla sólo en países cuyas normativas cumplan los productos. La utilización de productos no conformes a las normativas podría hacer peligrar la seguridad de los productos o podría considerarse en contra de la normativa.
	Asegúrese de sostener el cable por la clavija cuando desenchufe el cable de CA o el cable de CC de la toma de corriente.
	Asegúrese de apagar la impresora antes de enchufar el adaptador de CA. Después de enchufar la clavija de CC del adaptador de CA, enchufe la clavija de CA a una toma de corriente.
	Asegúrese de apagar la impresora antes de enchufarla al cargador de coche. Después de conectar la clavija de CC del cargador de coche, enchufe la clavija de mechero a la toma de mechero del coche.
	Asegúrese de apagar la impresora cuando instale/retire la batería.
	Asegúrese de desenchufar la clavija de CA de la toma de corriente después de utilizar el cargador de batería. Asegúrese también de retirar la batería del cargador de batería.
	Asegúrese de desenchufar la clavija de mechero de la toma de mechero del coche después de utilizar el cargador de coche.

Procedimientos en caso de problemas

Siga las instrucciones en los siguientes casos. El incumplimiento de las instrucciones puede llevar a incendios, descargas eléctricas o accidentes.	
	<p>Apague la impresora y desenchufe la clavija de CA de la toma de corriente en cualquiera de los siguientes casos. (En caso de utilizar el cargador de coche, desenchufe la clavija de mechero de la toma de mechero del coche). Retire la batería.</p> <ul style="list-style-type: none">◆ Continúa el estado anormal.◆ Los productos desprenden un olor raro, humo, calor excesivo o un ruido raro.◆ Ha entrado en los productos una pieza de metal, agua u otros objetos extraños.◆ La carcasa está rota.
	<p>Si el adaptador de CA o el cable de CA está dañado, desenchufe la clavija de CA de la toma de corriente. No utilice adaptadores de CA ni cables de CA dañados.</p> <p>Si el cable del cargador de coche está dañado, desenchufe la clavija de mechero de la toma de mechero del coche. NO utilice un cargador de coche cuyo cable esté dañado.</p>
	<p>En cualquiera de los siguientes casos, retire la batería de la impresora o del cargador de batería. Deje entonces de utilizar la batería y no la acerque nunca a fuegos.</p> <ul style="list-style-type: none">◆ La batería desprende un olor raro, humo, calor excesivo o un ruido raro.◆ La carcasa está rota.◆ Hay fugas de líquido.
	<p>Si la fuga de líquido de la batería entra en contacto con los ojos, enjuáguelos inmediatamente con agua limpia y vaya al médico inmediatamente.</p> <p>En caso contrario, se podría producir la pérdida de visión.</p>

Para la comunicación inalámbrica

Siga las siguientes instrucciones.	
	<p>Apague siempre la impresora en las áreas o regiones en las que esté prohibido su uso, como en un avión.</p>
	<p>Esta función podría afectar de manera negativa a dispositivos médicos o a otro tipo de dispositivos electrónicos. Consulte al fabricante o al distribuidor de los dispositivos para determinar si están protegidos adecuadamente.</p>

Siga las siguientes instrucciones. El incumplimiento de las instrucciones puede llevar a incendios, descargas eléctricas o accidentes.	
	Desactive la alimentación de los productos y desenchufe la clavija de CA de la toma de corriente cuando no vaya a utilizarse en mucho tiempo, o antes del mantenimiento. Y retire la batería de la impresora o del cargador de batería.
	NO utilice o almacene los productos en las siguientes ubicaciones: <ul style="list-style-type: none"> ◆ Ubicaciones expuestas a luz solar directa o a altas temperaturas, como dentro de un coche. ◆ Ubicaciones expuestas a una gran humedad, mucho polvo y líquidos. ◆ Ubicaciones sujetas a fuertes vibraciones o ubicaciones inestables.
	NO cubra los productos con un trapo cuando estén en uso.
	NO toque el cabezal térmico inmediatamente después de la impresión porque estará caliente. Asegúrese de dejar que se enfríe antes de liberar un atasco de papel o de limpiar el cabezal.
	La impresora tiene dos cuchillas para cortar papel en la salida de papel: una en el lateral de la impresora y la otra en el lado de la cubierta del papel. NO toque la cuchilla. Específicamente, asegúrese de no tocar la cuchilla expuesta mientras esté abierta la cubierta de la impresora.
	Mantenga objetos sueltos, como el pelo, lejos de la impresora mientras esté en marcha. Si caen en la impresora, podrían causar lesiones personales o dañar la impresora.
	Para evitar que la batería se caiga, asegúrese de instalar y fijar la batería firmemente a la impresora o al cargador de batería. Si la batería se cae se pueden ocasionar lesiones personales o fallos de funcionamiento.
	Cuando utilice el clip de cinturón, asegúrese de instalar la batería en la impresora ya que, si la batería no está instalada, el clip de cinturón se sale fácilmente de la impresora. Si la impresora se cae se pueden ocasionar lesiones personales o fallos de funcionamiento.
	Si utiliza la correa de hombro, asegúrese de colocar la correa de hombro a la impresora. Si la impresora se cae se pueden ocasionar lesiones personales o fallos de funcionamiento.
	Evite el contacto directo de la batería con la piel cuando utilice el clip de cinturón o la correa de hombro. Un contacto prologando con la piel puede causar quemaduras leves.
	Mantenga los productos fuera del alcance de los niños.
	Si la fuga de líquido de la batería entra en contacto con la piel o la ropa, lávela inmediatamente con agua limpia.

3. PRECAUCIONES DE OPERACIÓN

Preste atención a las siguientes precauciones y utilice la impresora debidamente para obtener y mantener el rendimiento completo de los productos.

■ Uso de los productos

Precauciones para las condiciones de uso

- ◆ Tenga cuidado de no dejar caer y de no golpear los productos contra una superficie dura.
- ◆ NO instale los productos donde dé la luz solar directa.
- ◆ Tenga cuidado con la temperatura ambiente y la humedad.

Un entorno adecuado para el uso de los productos es como sigue:

	Rango de temperatura	Rango de humedad
Impresión con batería	De -20 °C a 50 °C (de -4 °F a 122 °F)	De 10 % humedad relativa a 90 % humedad relativa (Sin condensación)
Impresión con adaptador de CA	De 0 °C a 40 °C (de 32 °F a 104 °F)	De 20 % humedad relativa a 80 % humedad relativa (Sin condensación)
Carga de la batería	De 0 °C a 40 °C (de 32 °F a 104 °F)	De 20 % humedad relativa a 80 % humedad relativa (Sin condensación)

Consulte la “MP-A40 SERIES THERMAL PRINTER TECHNICAL REFERENCE” para obtener el rango de humedad certificado de cada temperatura.

- ◆ NO instale los productos cerca de dispositivos que generen potentes campos electromagnéticos, como el motor de una copiadora.
- ◆ NO instale los productos en una ubicación sujeta a gas corrosivo o siloxano, etc.
- ◆ NO conecte el adaptador de CA o el cable de CA a la misma toma de corriente que dispositivos que generen ruido.

Precauciones para el uso o durante la conducción

- ◆ NO imprima sin papel térmico.
- ◆ NO utilice dos o más papeles térmicos que estén pegados.
- ◆ NUNCA tire del papel térmico cuando se coloque el papel térmico.
- ◆ NO abra la cubierta del papel durante la impresión.
- ◆ NO toque el cabezal térmico durante la impresión. Cubrir la salida del papel o tirar del papel térmico cuando se está expulsando podría provocar un atasco de papel, o un fallo en la alimentación de línea.
- ◆ NO conecte o desconecte el cable de interfaz durante la impresión o transmisión.
NO toque la clavija del cable de interfaz durante la impresión.
- ◆ Cuando maneje la impresora, tenga cuidado de la electricidad estática. Cuando se descargue la electricidad estática, podría provocarse un fallo de comunicación USB.
Si se da este problema, desconecte la clavija USB conectada al dispositivo anfitrión y espere unos segundos antes de volver a conectarlo.
- ◆ NO retire la batería o el adaptador de CA durante la impresión o transmisión.
- ◆ Incluso si la impresora se conecta al adaptador de CA durante una impresión o transmisión cuya energía sea suministrada por la batería, la alimentación eléctrica de la batería permanecerá activa hasta que el trabajo se haya completado.
Si la impresora suspende la impresión porque la capacidad restante de batería es baja, conecte el adaptador de CA y reinicie la impresión o transmisión.

- ◆ NO utilice el cabezal térmico si está húmedo, ya que podría dañar la impresora.
- ◆ El uso de la impresora en entornos de bajas temperaturas o la impresión a una gran tasa de impresión podría provocar impresiones no claras o generar mucho ruido. No supone un fallo en la impresora, sino un fenómeno inherente al papel.
- ◆ Realizar un alto índice de impresiones de manera continuada podría provocar que la impresión se detuviese por la detección de temperatura de la impresora. La impresión se reanuda cuando la temperatura de la impresora baja. Si se produce este error y la función “Data discarding when error occurs” está “Enabled” en el ajuste de funciones, se desechan los datos de impresión transmitidos mientras ocurría este error.
- ◆ Si se utiliza la batería a bajas temperaturas, el tiempo de uso de la impresora puede verse reducido.
- ◆ El indicador de capacidad restante de batería mostrado en el POWER LED sirve como referencia. El nivel de batería puede cambiar según el uso de la impresora, así que cárguela antes de que el nivel sea bajo.
- ◆ La batería debe recargarse a una temperatura de 0 °C a 40 °C (32 °F a 104 °F).
- ◆ El tiempo de carga depende de la temperatura ambiente y del nivel de voltaje de la batería. Normalmente, si se utiliza la impresora o el cargador de batería “PWC-A071-A1”, una batería agotada se carga en unas 4 horas. Si se utiliza el cargador de batería cuádruple “PWC-A074-A1”, se carga en unas 5 horas.
- ◆ La batería, el adaptador de CA y el cargador de coche podrían calentarse durante el uso. Es normal y no supone un mal funcionamiento.
- ◆ Después de utilizar el cargador de batería, desenchufe la clavija de CA de la toma de corriente y retire la batería del cargador de batería.
- ◆ Ajuste el ancho del papel antes de emplear la impresora por primera vez. NO cambie el ancho del papel después de comenzar a utilizar la impresora, ya que podría dañar la impresora.
- ◆ Utilice siempre el papel térmico especificado. Consulte “21 ACCESORIOS Y CONSUMIBLES” para saber más.
- ◆ NO toque el cabezal térmico directamente. Hacerlo podría provocar resultados de impresión de baja calidad por la suciedad, o daños debidos a la electricidad estática.
- ◆ NO toque el cabezal térmico, el sensor de papel ni el rodillo de platina directamente cuando abra la cubierta del papel para instalar el papel térmico. Hacerlo podría provocar lesiones u otros accidentes.
- ◆ La impresora tiene dos cuchillas para cortar papel en la salida de papel: una en el lateral de la impresora y la otra en el lado de la cubierta del papel. NO toque la cuchilla. Específicamente, asegúrese de no tocar la cuchilla expuesta mientras esté abierta la cubierta de la impresora.
- ◆ Tenga cuidado de no meter los dedos o las manos en la impresora al abrir o cerrar la cubierta del papel.
- ◆ NO utilice la cuchilla para cortar nada que no sea el revestimiento del papel de etiquetas. Esta instrucción puede hacer que el borde cortante pierda el brillo porque el adhesivo del papel de etiquetas se pegase a la cuchilla.
- ◆ El cargador de coche es solo para cargar. Incluso cuando el cargador de coche está conectado a la impresora, la impresora no puede imprimir sin la batería.
- ◆ Es posible cargar la batería con el cargador de coche si el motor del coche está en marcha o en posición de accesorios. Compruebe que la capacidad restante de batería del coche es suficiente antes de utilizar el cargador de coche en posición de accesorios.
- ◆ Después de utilizar el cargador de coche, desenchufe la clavija de mechero de la toma de mechero del coche.
- ◆ NO imprima mientras conduce. El papel térmico expulsado puede dificultar la conducción del vehículo.
- ◆ NO deje caer ni inserte objetos extraños, como un clip, un pasador o un tornillo en la parte interna o en la ranura de los productos.
- ◆ NO deje caer líquidos o pulverice disolvente en los productos.
- ◆ NUNCA presione el interruptor del panel operativo con un objeto punzante, como la punta de un bolígrafo.

- ◆ Tenga cuidado de no lesionarse usted ni dañar otros objetos con el borde de la placa.
- ◆ Desenchufe la clavija de CA o la clavija de mechero de una toma de corriente o de una toma de mechero de un coche si hay algún problema con la impresora y retire la batería.
- ◆ NO desmonte la impresora sin un técnico de servicio.
- ◆ Asegúrese de cerrar firmemente la cubierta para evitar que la impresora caiga cuando use el estuche de transporte.
- ◆ El estuche de transporte no está diseñado con el objeto de mejorar la durabilidad al caer o la impermeabilidad.

Precauciones para la comunicación inalámbrica

- ◆ Si se utiliza la interfaz de Bluetooth, la comunicación podría ser inestable debido a la influencia de ondas de radio externas. Esta es una especificación de Bluetooth para el estándar de comunicación inalámbrica.
- ◆ El modelo con Bluetooth utiliza un intervalo de frecuencia de 2,4 GHz. El modelo con LAN inalámbrica IEEE802.11b/g/n utiliza un intervalo de frecuencia de 2,4 GHz, y el de IEEE802.11a/n utiliza un intervalo de frecuencia de 5 GHz. Por lo tanto, si se utilizan estos modelos alrededor de cualquier equipo con el mismo intervalo de frecuencia, como por ejemplo una LAN inalámbrica o un horno microondas, podrían aparecer interferencias de radiofrecuencias y la comunicación podría ser inestable. Si esto ocurre, apague el equipo que está provocando las interferencias o aumente la distancia. Además, reduzca la distancia entre el dispositivo anfitrión y la impresora.
- ◆ Si se utiliza el modelo de LAN inalámbrica IEEE802.11a/n, la comunicación podría detenerse temporalmente antes de emitir la onda de radio al canal destino para no afectar a los radares de meteorología, control de tráfico u otros. Esta es la razón por la que se detectan esas ondas de radar durante un tiempo determinado. Si se detectan otras ondas de radio durante la operación, se puede cambiar el destino a otro canal.

Precauciones de mantenimiento

- ◆ Limpie la carcasa de la impresora con un paño suave y sin pelusas. NO utilice alcohol u otros disolventes.
- ◆ Antes de utilizarla, limpie los terminales con un trapo seco, suave y sin pelusas. Si los terminales están sucios, podría darse un fallo en los contactos.
- ◆ Cuando limpie el cabezal térmico, hágalo con un hisopo de algodón u otro material suave.
- ◆ Si el estuche de transporte se ensucia, límpielo con un paño humedecido con agua y bien escurrido.
- ◆ Si el interior del estuche de transporte está mojado, séquelo antes de utilizarlo.

Precauciones de almacenamiento

- ◆ Desconecte la alimentación cuando no esté en uso.
Además, cuando la impresora no se utilice durante mucho tiempo:
 - Desconecte la clavija de CA de la toma de corriente.
 - Retire la batería de la impresora. No hacerlo podría provocar que la batería se descargase en exceso. De este modo, la batería no podría utilizarse aun estando cargada.
 - Coloque papel térmico para proteger la platina.
- ◆ Cuando la impresora no se utilice durante mucho tiempo, almacene la batería en un lugar fresco. Evite almacenar la batería durante mucho tiempo cuando esté cargada, puesto que podría acortar la vida útil de la batería.

■ Manejo del papel térmico

- ◆ Almacene el papel térmico en un lugar fresco, seco y oscuro.
- ◆ NO frote el papel térmico contra objetos duros.
- ◆ NO deje el papel térmico cerca de disolventes orgánicos.
- ◆ NO permita que una película de plástico, gomas de borrar o cinta adhesiva estén en contacto con el papel térmico por largos periodos de tiempo.
- ◆ NO apile el papel térmico con copias diazo justo después de la copia.
- ◆ NO utilice pegamento químico.

■ Precauciones sobre desechos

Cuando se deshaga de impresoras viejas, hágalo según la normativa de desechos y las leyes de cada región.

■ Notas

Los siguientes dos tipos de anotaciones se utilizan a lo largo de todo este manual para denotar precauciones de operación y puntos que recordar:

NOTA

- ◆ Precauciones de operación

Esta caja contiene puntos que, si no se cumplen, podrían provocar un mal funcionamiento o el deterioro del rendimiento.

CONSEJO

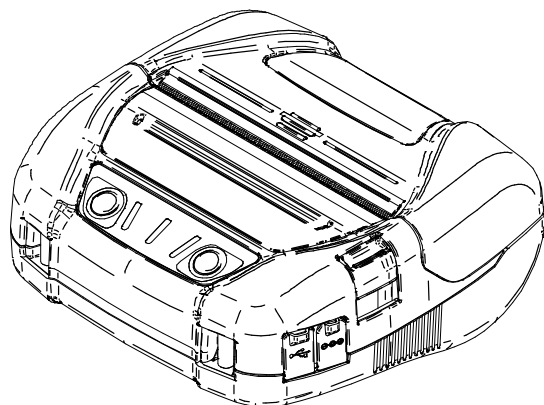
- Puntos que recordar

Esta caja contiene consejos útiles que recordar cuando utilice la impresora.

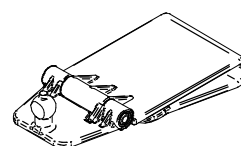
4. PREPARACIÓN

Asegúrese de que cuenta con la impresora y sus accesorios.

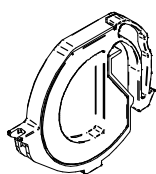
Guarde el paquete y el material de empaquetado para un futuro transporte o almacenamiento a largo plazo.



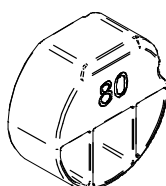
Impresora



Clip de cinturón



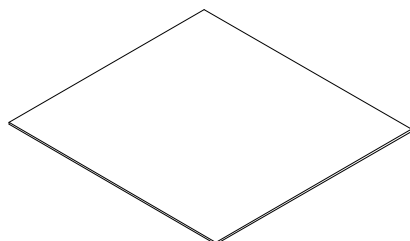
Placa de partición



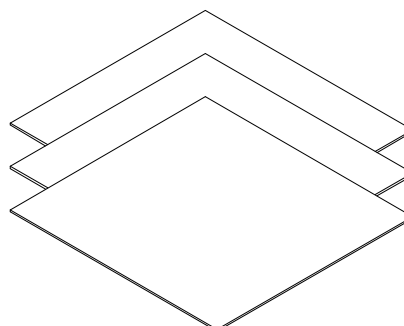
Acoplamiento de la
placa de partición 80



Acoplamiento de la
placa de partición 100

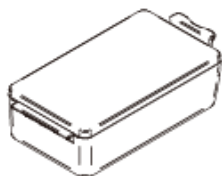


Guía de inicio rápido (1 hoja)

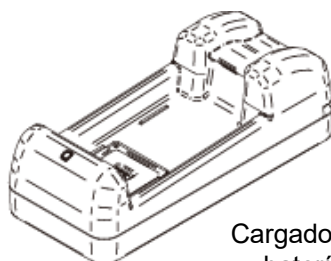


Precauciones de seguridad: 1 set
(3 hojas)

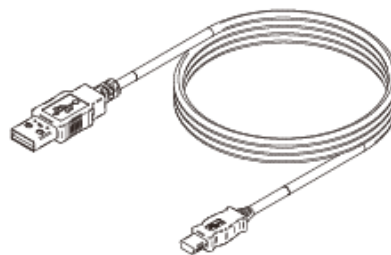
Los accesorios disponibles se muestran a continuación. Consulte "20 ESPECIFICACIONES" y "21 ACCESORIOS Y CONSUMIBLES", y asegúrese de comprar los productos especificados que aparecen listados en estas referencias.



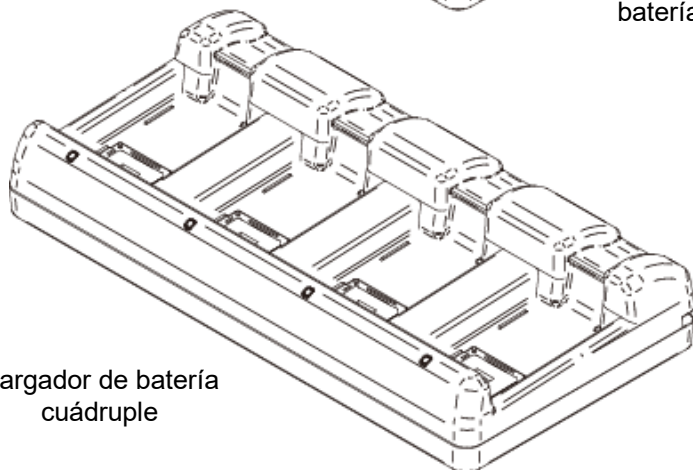
Batería



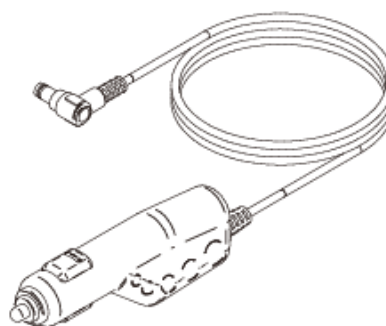
Cargador de batería



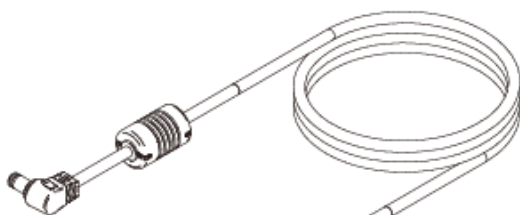
Cable de interfaz USB



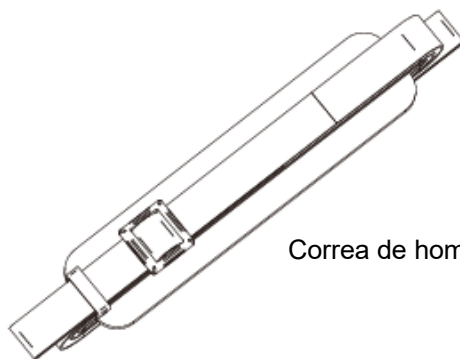
Cargador de batería cuádruple



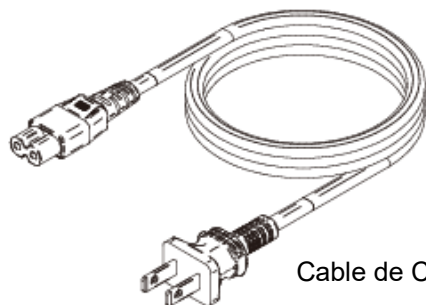
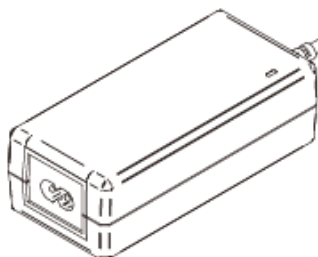
Cargador de coche



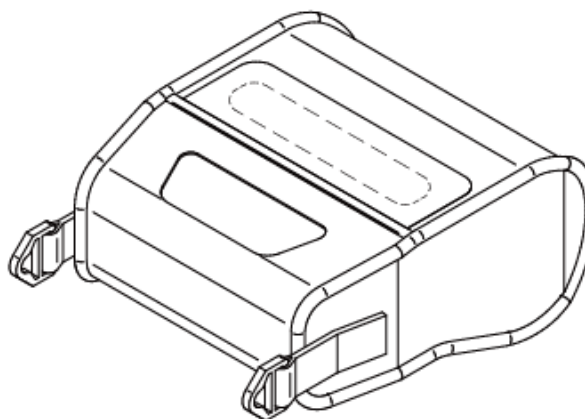
Adaptador de CA



Correa de hombro



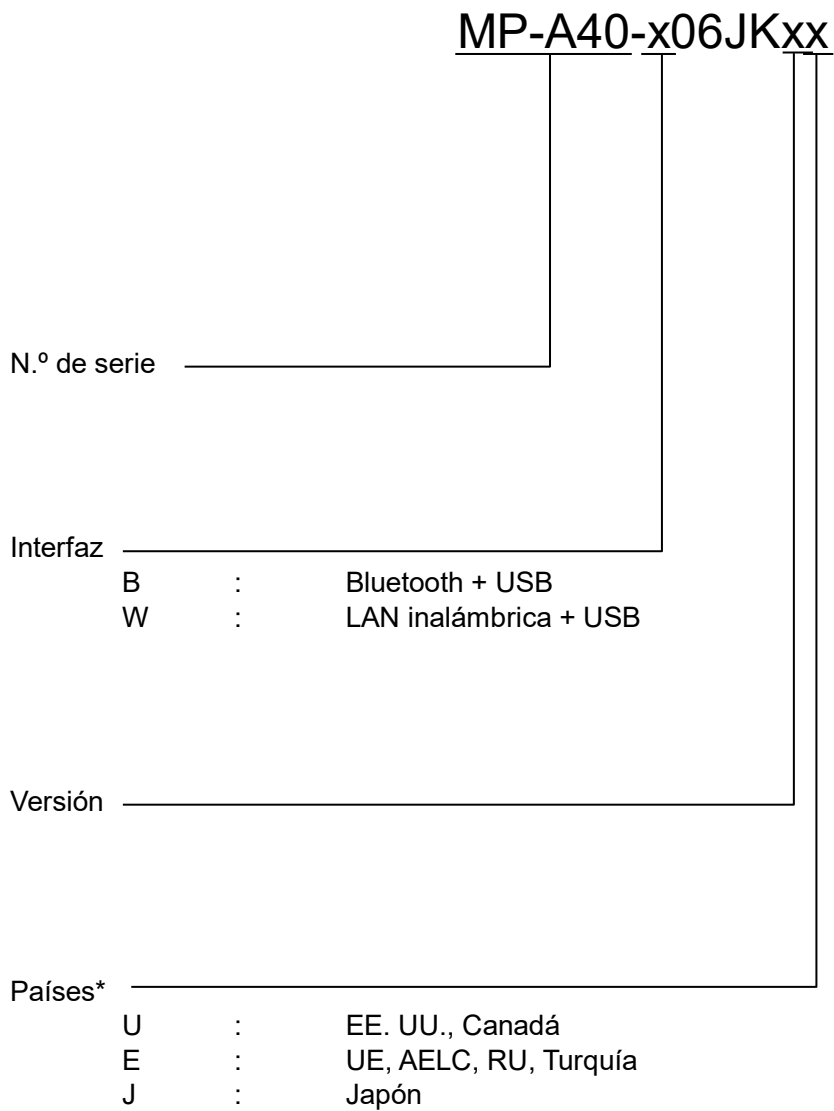
Cable de CA



Estuche de transporte

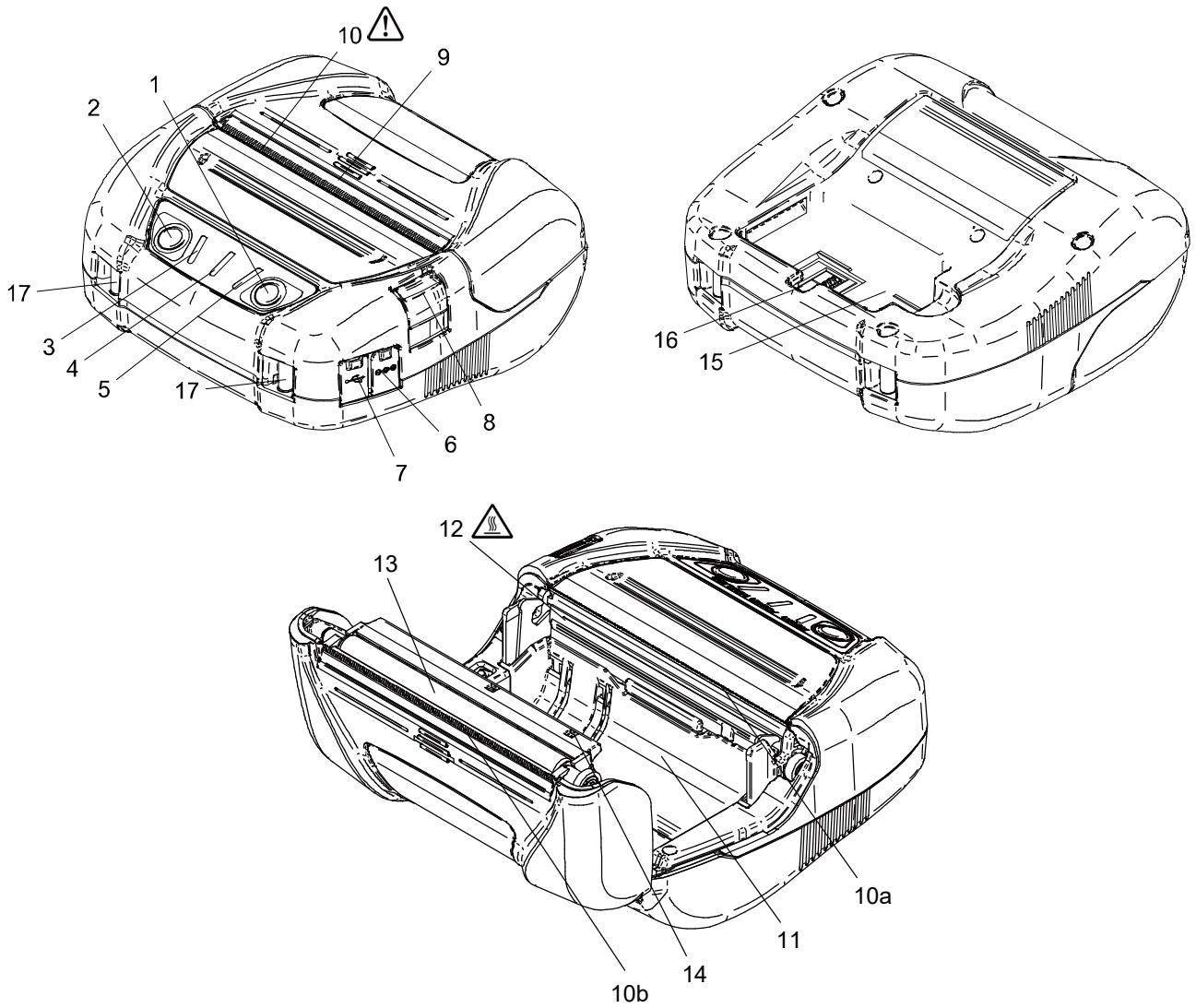
5. IDENTIFICACIÓN DEL TIPO DE MODELO

El modelo de impresora puede identificarse como sigue:



*: Solo modelo con LAN inalámbrica.

6. PARTES DE LA IMPRESORA



1 Interruptor POWER

El interruptor POWER enciende o apaga la unidad. El POWER LED se ilumina cuando se activa la alimentación. Para desactivar la alimentación, mantenga presionado el interruptor durante más de 1 segundo.

2 Interruptor FEED

El interruptor FEED se encarga de la alimentación de papel. Si mantiene presionado el interruptor unos segundos, la impresora alimenta el papel térmico de forma continua por el periodo en que se presiona.

En el modo de marca, si se presiona este interruptor una vez, la impresora alimenta el papel térmico hasta que detecta la marca del papel.

3 ERROR LED

El ERROR LED se ilumina si hay algún problema con la impresora. Para obtener más detalles, consulte "7 INDICADORES LED DE LA IMPRESORA".

4 POWER LED

El POWER LED se ilumina cuando se activa la alimentación. Para obtener más detalles, consulte "7 INDICADORES LED DE LA IMPRESORA".

5 WIRELESS LED

El WIRELESS LED muestra el estado de conexión de la comunicación inalámbrica (Bluetooth/LAN inalámbrica). Para obtener más detalles, consulte "7 INDICADORES LED DE LA IMPRESORA".

6 Conector de alimentación

El adaptador de CA o el cargador de coche se conecta aquí. Abra la cubierta e inserte la clavija de CC.

7 Conector de interfaz USB

El conector de interfaz USB se conecta aquí. Abra la cubierta e inserte el conector.

8 Botón de apertura de la cubierta del papel

Este botón se utiliza para abrir la cubierta del papel.

9 Cubierta del papel

La platina se libera del papel térmico cuando se abre la cubierta. Abra esta cubierta para sustituir el papel térmico o limpiar el cabezal térmico.

10 Salida del papel

El papel térmico sale por aquí. Hay instaladas dos cuchillas para cortar papel: una en el lateral de la impresora y otra en el lado de la cubierta del papel (10a, 10b).

NO toque estas cuchillas.

11 Soporte del papel

El soporte del papel sostiene el papel térmico.

12 Cabezal térmico

El cabezal térmico imprime datos en el papel térmico. NUNCA toque el cabezal térmico inmediatamente después de la impresión porque puede estar caliente.

13 Platina

La platina lleva el papel térmico en contacto con el cabezal térmico. La platina se gira para alimentar el papel.

14 Sensor de papel

Sensor que detecta la presencia de papel térmico o la marca del papel.

15 Parte de instalación de la batería

La batería opcional se instala en esta parte.

16 Parte de instalación del clip de cinturón

El clip de cinturón se instala en esta parte para transportar la impresora.

17 Parte de instalación de la correa de hombro

La correa de hombro opcional se instala en esta parte para transportar la impresora.

7. INDICADORES LED DE LA IMPRESORA

■ Indicadores LED de la impresora

Los tres LED de la impresora muestran su estado.

- ERROR LED y POWER LED : Tabla 7-1 Estado de la impresora
- WIRELESS LED : Tabla 7-2 Estado del Bluetooth/LAN inalámbrica

Tabla 7-1 Estado de la impresora

Descripción	Estado de la impresora	ERROR LED		POWER LED	
		Color	Patrón de iluminación	Color	Patrón de iluminación
Estado de la batería/alimentación	Apagada	-	Apagado	-	Apagado
	Encendida	Muestra el estado de error*3		Verde	Iluminado
				Verde	Parpadeando-1
				Naranja	Parpadeando-3
				Naranja	Parpadeando-4
				Rojo	Parpadeando-1
				Naranja	Iluminado
				Rojo	Parpadeando-3
Verde	Parpadeando-4				
Estado de error	Error por falta de papel/ Error de atasco de papel cuando se detecta marca/ Error de cubierta del papel abierta	Rojo	Iluminado	Muestra el estado de la batería/alimentación	
	Memoria intermedia de salida llena	Rojo	Parpadeando-1		
	Error de temperatura del cabezal/ Error de temperatura de la batería	Rojo	Parpadeando-2		
	Error de voltaje/ Error de batería	Rojo	Parpadeando-3		
	Error de hardware	Rojo	Parpadeando-2	Rojo	Parpadeando-2
Modo de funcionamiento	Inicializando	Rojo	Iluminado	-	Apagado
	Modo de reescritura del firmware	Rojo	Parpadeando-3	-	Apagado
	Reescribiendo firmware*4	Rojo	Parpadeando-4		Apagado
	Reescribiendo memoria FLASH*5	Rojo	Parpadeando-4	Muestra el estado de la batería/alimentación	
	Modo de ajuste de funciones	-	Apagado	Rojo	Iluminado

*1: La impresora se encuentra en un estado en el que la batería no está instalada.

*2: El POWER LED muestra la capacidad restante de batería aunque se conecte el adaptador de CA.

*3: Muestra el estado de error, excepto los errores de hardware.

*4: Dado que se está reescribiendo el firmware, no apague la impresora mientras se muestre este modo.

*5: Dado que se está reescribiendo la memoria FLASH, no apague la impresora mientras se muestre este modo.

Tabla 7-2 Estado del Bluetooth/LAN inalámbrica

Estado de la comunicación inalámbrica	WIRELESS LED	
	Color	Patrón de iluminación
Red inalámbrica apagada	-	Apagado
Conectando	Azul	Iluminado
No conectando	Azul	Parpadeando-2
Inicializando la comunicación inalámbrica	Azul	Parpadeando-4
En modo emparejamiento*	Azul	Parpadeando-3

*: Solo en modelos con Bluetooth y cuando, en el ajuste de funciones, la respuesta de consulta esté configurada en "Modo emparejamiento".

Tabla 7-3 Patrón de parpadeo

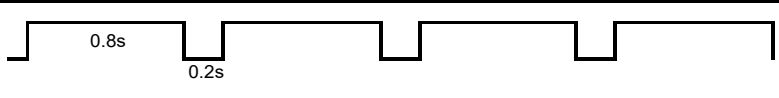
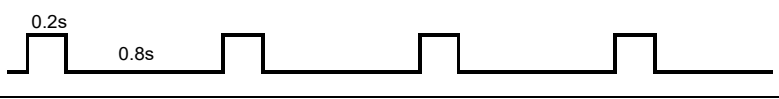
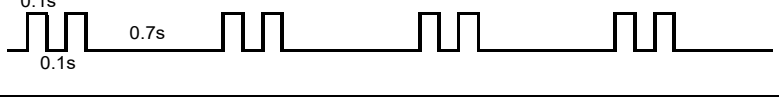

Estado	Patrón
Parpadeando-1	
Parpadeando-2	
Parpadeando-3	
Parpadeando-4	

Tabla 7-4 Guía de capacidad restante de batería

Estado de la batería	Capacidad restante de batería
Nivel de batería 1	Aprox. 80 %
Nivel de batería 2	Aprox. 40 %
Nivel de batería 3	Aprox. 10 %
Nivel de batería 4	Necesita cargarse*
Nivel de batería 5	0 % (Detenida)

*: Cargue la batería lo antes posible. Si no lo hace, la impresión podría detenerse dependiendo de los contenidos de impresión.

CONSEJO

- El indicador de capacidad restante de batería mostrado en el POWER LED sirve como referencia. El nivel de batería puede cambiar según el uso de la impresora, así que cárguela antes de que el nivel sea bajo.

■ Error y procedimiento de recuperación

Si se produce un error, la impresora detiene la impresión. No obstante, la recepción de datos está activada. La siguiente tabla muestra un listado de errores y sus procedimientos de recuperación.

Tabla 7-5 Error y procedimiento de recuperación

Error	Detalle	Procedimiento de recuperación	Prioridad*1
Error de temperatura en la carga de la batería*2	La impresora suspende la carga porque la temperatura de la batería está fuera del intervalo de temperatura de funcionamiento (cargando).	La batería comienza a cargarse automáticamente cuando la temperatura de la batería entra dentro de la temperatura de funcionamiento (cargando). Espere en un lugar donde la temperatura ambiente sea de 0 °C a 40 °C (de 32 °F a 104 °F).	-
Conectada solo al cargador del coche*2 (La batería no está instalada)	La impresora no puede imprimir porque la batería no está instalada.	Coloque la batería en la impresora cuando utilice el cargador de coche.*3	-
Memoria intermedia de salida llena	Memoria intermedia de salida de la impresora llena.	Lea los datos de respuesta del dispositivo anfitrión.	1
Falta de papel	No hay papel térmico.	Abra la cubierta del papel, coloque papel térmico y ciérrela.	2
Error de atasco de papel cuando se detecta marca	No se puede detectar la marca.		
Error de cubierta del papel abierta	La cubierta del papel está abierta.	Cierre la cubierta del papel.	3
Error de voltaje	El voltaje del adaptador de CA o del cargador de coche está fuera del intervalo permitido.	Cambie el adaptador de CA o el cargador de coche por uno nuevo.	4
Error de temperatura del cabezal	La temperatura del cabezal térmico está fuera del intervalo de temperatura de funcionamiento.	La impresora se recupera automáticamente cuando la temperatura del cabezal térmico entra dentro de la temperatura de funcionamiento. Espere en un lugar donde la temperatura ambiente sea de -20 °C a 50 °C (de -4 °F a 122 °F).	5
Error de temperatura de la batería	La temperatura de la batería está fuera del intervalo de temperatura de funcionamiento (imprimiendo).	La impresora se recupera automáticamente cuando la temperatura de la batería entra dentro de la temperatura de funcionamiento (imprimiendo). Espere en un lugar donde la temperatura ambiente sea de -20 °C a 50 °C (de -4 °F a 122 °F).	6
Error de la batería	Existe una anomalía en la batería.	Retire la batería del cargador y vuelva a colocarla. Cuando los terminales estén sucios, límpielos con un trapo seco, suave y sin pelusas. Si no se soluciona el problema, cambie la batería.	7
Error de hardware	Anomalía en el cabezal térmico o en la placa del circuito.	No es posible la recuperación. Solicite reparación.	8

*1: Esto indica la prioridad cuando ocurren varios errores a la vez. Cuanto mayor sea el número, mayor es su prioridad. Por ejemplo, cuando los errores "Memoria intermedia de salida llena" y "Falta de papel" ocurren a la vez, el LED muestra "Falta de papel" en función de la prioridad.

*2: Los errores "Error de temperatura en la carga de la batería" o "Conectada solo al cargador de coche" se muestran a través del POWER LED.

Si alguno de estos errores ocurre a la vez que otro error, los errores se muestran con el POWER LED y el ERROR LED.

*3: El cargador de coche es solo para cargar. Consulte "Carga con impresora y cargador de coche" en "16 CARGA CON EL CARGADOR DE COCHE" para saber más.

8. CONEXIÓN DE LA ALIMENTACIÓN

Existen dos maneras de suministrar alimentación a la impresora: desde la batería o desde el adaptador de CA.

Si se suministra alimentación desde el adaptador de CA, la impresora puede imprimir sin batería.

Es necesario un cable de CA para utilizar el adaptador de CA.

El cargador de coche es solo para cargar. Incluso cuando el cargador de coche está conectado a la impresora, la impresora no puede imprimir sin la batería.

No olvide consultar "16 CARGA CON EL CARGADOR DE COCHE" para conectar el cargador de coche.

La batería, el adaptador de CA, el cable de CA y el cargador de coche son accesorios opcionales.

Consulte "20 ESPECIFICACIONES" y "21 ACCESORIOS Y CONSUMIBLES", y asegúrese de comprar los productos especificados que aparecen listados en estas referencias. La batería disponible varía según los modelos de impresora. Asegúrese de confirmar los detalles.

■ Instalación/Retirada de la batería

NOTA

- ◆ Asegúrese de apagar la impresora cuando instale/retire la batería.
- ◆ Si se retira la batería mientras el comando de registro guarda los datos de registro, o el comando de la función de ajuste guarda los ajustes, se pueden perder los datos.
- ◆ Cuando la impresora no se utilice durante mucho tiempo, retire la batería de la impresora.
- ◆ Consulte "2 PRECAUCIONES DE SEGURIDAD" y "3 PRECAUCIONES DE OPERACIÓN" para saber más sobre las precauciones de la batería.

Instalación de la batería

La batería se instala en la impresora en la dirección mostrada en Figura 8-1.

La batería no puede insertarse en la dirección equivocada.

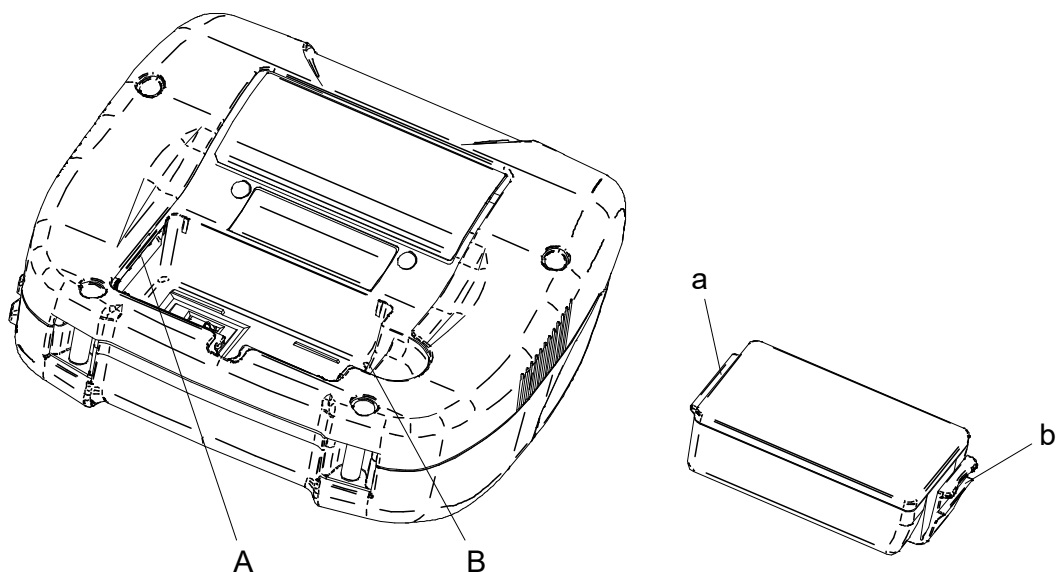


Figura 8-1 Instalación de la batería (1)

- (1) Verifique que la batería esté apagada.
- (2) Instale la pestaña “a” de la batería en la ranura “A” de la impresora.

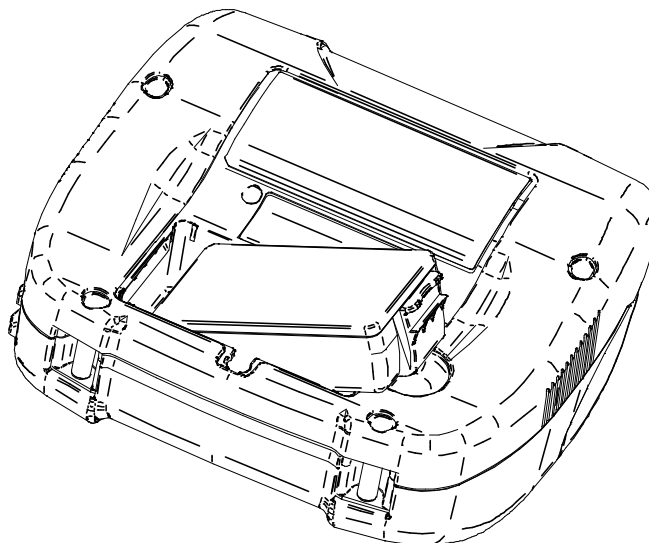


Figura 8-2 Instalación de la batería (2)

- (3) Presione la pestaña “b” de la batería en la dirección de la flecha en la Figura 8-3 hasta que se bloquee en la ranura “B” de la impresora.

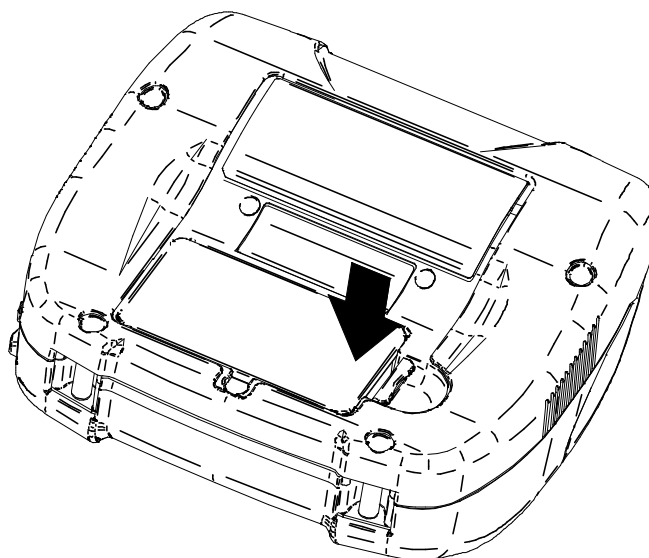


Figura 8-3 Instalación de la batería (3)

- (4) Verifique que la batería esté correctamente colocada en la impresora.
 - Compruebe que la pestaña “a” de la batería esté insertada en la ranura “A” de la impresora.
 - Compruebe que la pestaña “b” de la batería esté bloqueada en la ranura “B” de la impresora.

Retirada de la batería

- (1) Apague la impresora.
- (2) Como se muestra en la figura 8-4, presione la palanca "c" de la batería en la dirección de la flecha 1. Retírela levantándola en la dirección de la flecha 2.

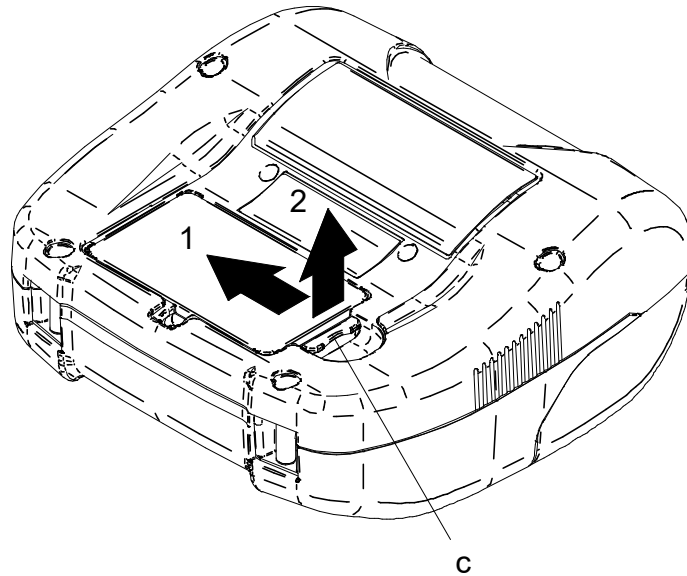


Figura 8-4 Retirada de la batería

CONSEJO

- La batería podría calentarse durante el uso. Es normal y no supone un mal funcionamiento.
- Una reducción significativa del tiempo que se puede utilizar la batería supone el fin de la vida útil de la batería. Necesita comprar una nueva.
- Si se utiliza la batería a bajas temperaturas, el tiempo de uso de la impresora puede verse reducido.
- La batería puede deteriorarse si no se usa.
- Cuando se activa el ajuste de apagado automático, la impresora se apaga sola después de que pase el tiempo configurado. Esto previene que la batería se consuma de manera inútil. Para obtener más detalles, consulte "11 AJUSTE DE FUNCIONES".
- Deseche la batería según la normativa local.

■ Conexión del adaptador de CA a la impresora

- (1) Apague la impresora.
- (2) Conecte el cable de CA al adaptador de CA.
- (3) Inserte la clavija de CC del adaptador de CA al conector de alimentación de la impresora.
- (4) Inserte la clavija de CA del cable de CA a una toma de corriente. El LED del adaptador de CA se ilumina entonces en color verde.

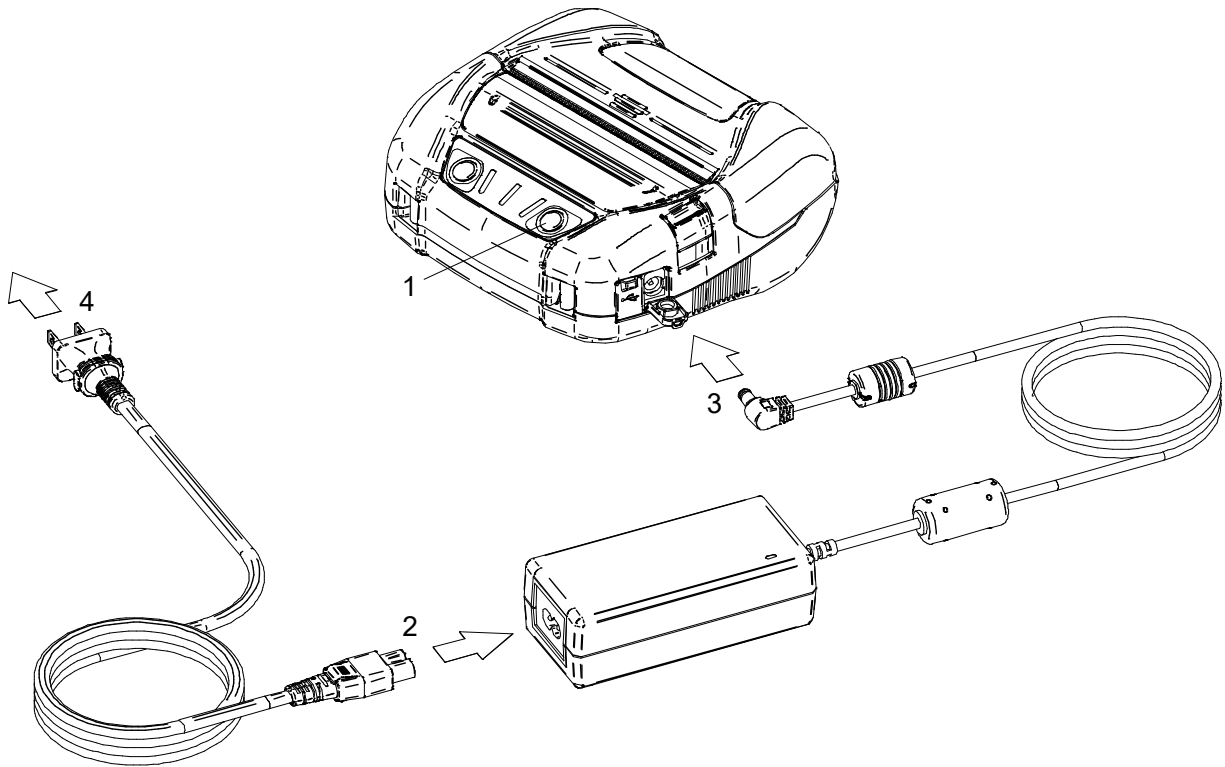


Figura 8-5 Conexión del adaptador de CA a la impresora

NOTA

- ◆ Apague la impresora antes de conectar/desconectar el adaptador de CA.
- ◆ Cuando la impresora no se utilice durante mucho tiempo, desenchufe el cable de CA de la toma de corriente.

CONSEJO

- Cuando la activación automática por CA está activada, la impresora se enciende sola después de insertar la clavija de CA del cable de CA en la toma de corriente. Para saber más, consulte “11 AJUSTE DE FUNCIONES”.
- Cuando la desactivación automática por CA está activada, la impresora se apaga automáticamente al desconectar de la toma de corriente la clavija de CA del cable de CA aunque la batería esté instalada. Para saber más, consulte “11 AJUSTE DE FUNCIONES”.
- El adaptador de CA podría calentarse durante el uso. Es normal y no supone un mal funcionamiento.

9. COLOCACIÓN DEL PAPEL TÉRMICO

La impresora utiliza rollo de papel térmico (de ahora en adelante denominado papel térmico).

Utilice el papel térmico con la superficie imprimible enrollada hacia afuera.

Se puede utilizar papel térmico de 4 tipos de ancho en esta impresora. Para cambiar el ancho del papel, consulte “13 AJUSTE DEL ANCHO DEL PAPEL”.

El ajuste de funciones de la impresora varía según el papel térmico.

Consulte “11 AJUSTE DE FUNCIONES” para saber más.

■ Colocación del papel térmico

- (1) Presione el botón de apertura de la cubierta del papel en la dirección que marca la flecha tal como se muestra en la Figura 9-1 y abra la cubierta del papel.

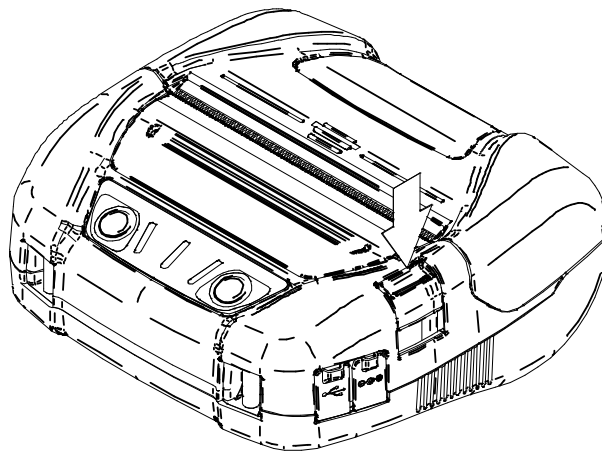


Figura 9-1 Botón de apertura de la cubierta del papel

NOTA

- ◆ Presione el botón de apertura de la cubierta del papel hasta el final. De lo contrario, la cubierta del papel podría no abrirse.

- (2) Coloque el papel térmico en el soporte de papel con la superficie imprimible mirando hacia el cabezal térmico.
Si la dirección de colocación no es correcta, la impresora no puede imprimir.

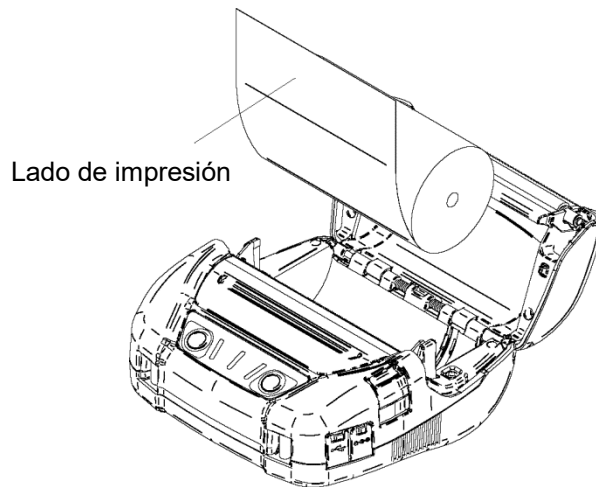
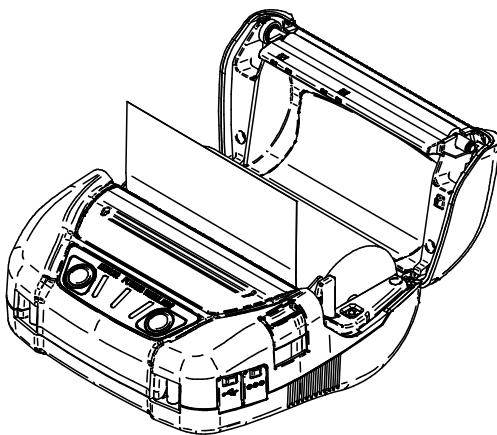


Figura 9-2 Dirección de colocación del papel térmico

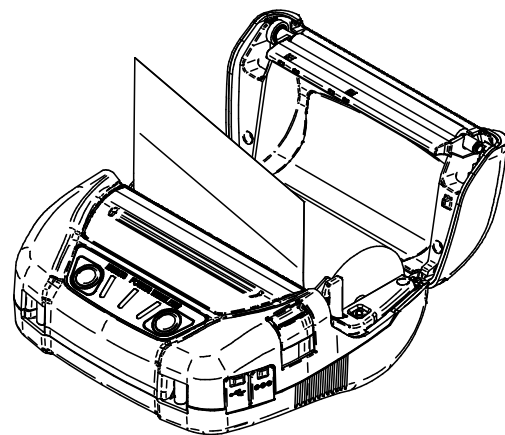
NOTA

- ◆ La impresora tiene dos cuchillas para cortar papel en la salida de papel: una en el lateral de la impresora y la otra en el lado de la cubierta del papel. Tenga cuidado de no cortarse los dedos con la cuchilla para cortar papel.
- ◆ NUNCA toque el cabezal térmico inmediatamente después de la impresión porque puede estar caliente.
- ◆ NO toque la platina ni los engranajes de la impresora, ya que podría provocar una pérdida de calidad de impresión, o daños.

- (3) Tire recto del papel térmico hasta que la punta del papel térmico sobresalga 5 cm o más de la salida del papel.
Asegúrese de que el papel térmico no se inclina.



CORRECTO



INCORRECTO

Figura 9-3 Ejemplo de dirección de colocación del papel térmico

NOTA

- ◆ Si el papel térmico se coloca inclinado en el soporte del papel, el papel térmico no puede expulsarse recto. En ese caso, coloque el papel térmico correctamente.

- (4) Empuje con firmeza el centro de la cubierta del papel (marcado con una flecha en la Figura 9-4) para cerrar la cubierta del papel.

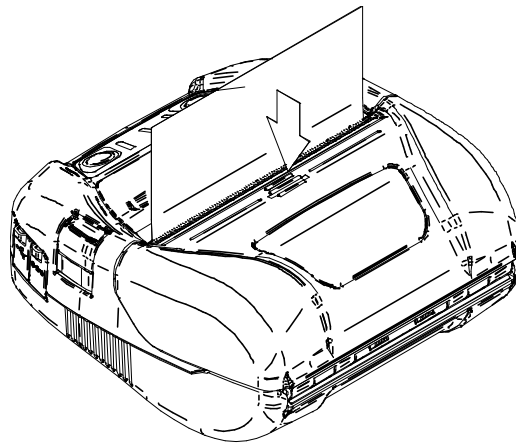


Figura 9-4 Cubierta del papel

NOTA

- ◆ En caso de que se bloquee un lado, el ERROR LED se ilumina para mostrar el “Error de cubierta del papel abierta” al encender la impresora. Si esto ocurre, abra y vuelva a empujar la cubierta del papel.
- ◆ Al empujar la cubierta del papel, es posible que la parte superior del papel térmico aparezca coloreada debido a la fricción con una parte de la impresora. Si esto ocurre, alimente el papel térmico unos centímetros y corte la parte superior del mismo antes de comenzar a imprimir.

- (5) Si utiliza papel térmico marcado, presione el interruptor FEED una vez para que el papel vuelva a la posición inicial. Cuando se utiliza este papel, se debe seleccionar el ajuste de modo de marca. Consulte “2.1.6 Mark (Paper) Sensor Specification” en la “MP-A40 SERIES THERMAL PRINTER TECHNICAL REFERENCE” para saber más sobre los ajustes de modo de marca, la posición del papel o las especificaciones.

NOTA

- ◆ NO cubra la salida del papel ni presione sobre el papel térmico expulsado, ya que podría provocar un atasco de papel.

CONSEJO

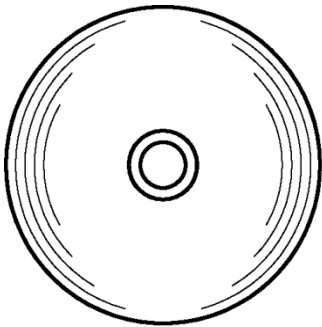
- Dejar la impresora con papel térmico cargado mucho tiempo podría provocar un problema de alimentación de papel porque la superficie del papel térmico se pega al cabezal térmico debido a los cambios medioambientales. En tal caso, abra la cubierta del papel para separar el papel térmico del cabezal térmico y, a continuación, cierre la cubierta del papel para usarlo.

■ Forma del papel térmico

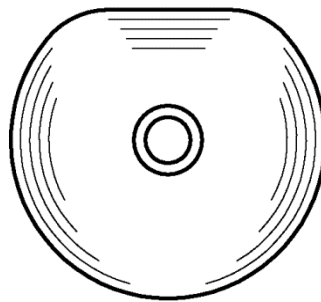
Utilice siempre el papel térmico especificado. Consulte "21 ACCESORIOS Y CONSUMIBLES" para saber más.

NOTA

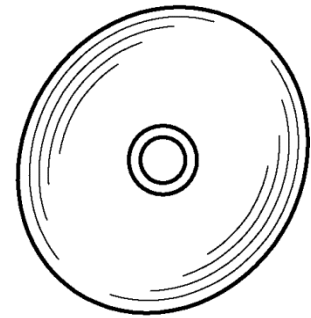
- ◆ Utilice papel térmico cuyo diámetro máximo sea de 58mm o menos.
- ◆ Utilice papel térmico cuyo ancho máximo sea igual o inferior al ancho de cada papel +0,5mm incluida la desviación del rebobinado.
- ◆ NO utilice papel térmico con cinta adhesiva o pegamento en un extremo.
- ◆ Utilice papel térmico cuyo núcleo tenga un diámetro interior de 12mm o más para papel de recibo y de 18mm o más para papel de etiquetas.



CORRECTO



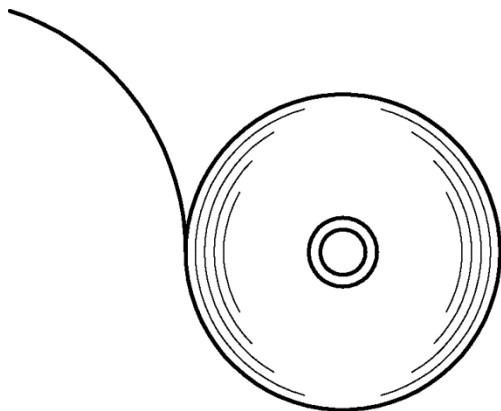
INCORRECTO



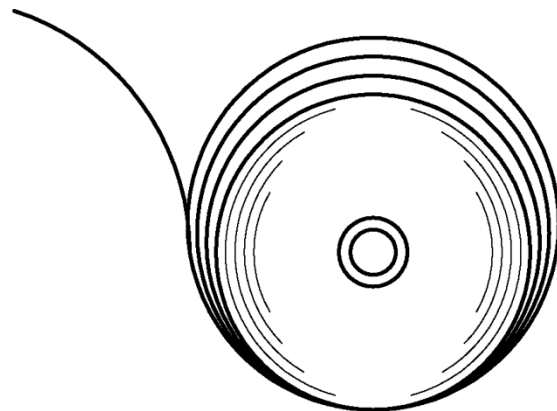
INCORRECTO

NOTA

- ◆ NO utilice papel térmico deformado, ya que podría dañar la impresora.



CORRECTO



INCORRECTO

NOTA

- ◆ En caso de que se haya aflojado el rollo de papel térmico, rebóbinelo antes de usarlo.

- (3) Después de la impresión de prueba, se imprime el mensaje de selección de modo tal como se muestra en la Figura 10-3.
Para volver al estado de impresora lista, seleccione "0: Normal Mode". (Pulse el interruptor POWER sin presionar el interruptor FEED).
Para seleccionar otro modo, presione el interruptor FEED el número de veces que corresponda al modo seleccionado y presione después el interruptor POWER.

```
[Mode Select]
0 : Normal Mode
1 : Setting Mode
2 : Wireless ON/OFF Mode
3 : Hex Dump Mode
Press the FEED switch an equal
number of times to the selected number.
After that, press the POWER SW.
```

Figura 10-3 Mensaje de selección de modo (modelo con Bluetooth)

- (3) Después de la impresión de prueba, se imprime el mensaje de selección de modo tal como se muestra en la Figura 10-5.
Para imprimir la información de LAN inalámbrica, seleccione "4: Print WLAN Information". (Presione el interruptor FEED 4 veces. Después, presione el interruptor POWER).
Comienza la preparación para imprimir la información de LAN inalámbrica.

```
[Mode Select]
0 : Normal Mode
1 : Setting Mode
2 : Wireless ON/OFF Mode
3 : Hex Dump Mode
4 : Print WLAN Information
Press the FEED switch an equal
number of times to the selected number.
After that, press the POWER SW.
```

Figura 10-5 Mensaje de selección de modo (modelo con LAN inalámbrica)

- (4) La información de LAN inalámbrica tarda alrededor de 15 o 30 segundos en empezar a imprimirse. Durante este proceso, se imprime el mensaje "Getting Wireless LAN information". Espere un poco.

```
Getting WLAN information. Please wait...
```

Figura 10-6 Mensaje "Getting Wireless LAN Information"

Después de obtener la información sobre LAN inalámbrica, la información de LAN inalámbrica se imprime tal como se muestra en el ejemplo de la Figura 10-7.

```

* WLAN Communication *
Mode:           Simple AP
Radio:          802.11b/g/n
Country:        EU
Channel:        Auto
SSID:           SII-Printer
Security:       None
DHCP Server:    Enable
MAC Address:    XX:XX:XX:XX:XX:XX
IP Address:     192.168.0.1
Subnet Mask:    255.255.255.0
Gateway Address: 0.0.0.0
Module Ver.:   01.XX.XX
    
```

Figura 10-7 Muestra de información de LAN inalámbrica

Tabla 10-2 Información de comunicación LAN inalámbrica

Elemento	Función
Mode	Modo de operación de LAN inalámbrica seleccionado
Radio	Estándar de LAN inalámbrica seleccionado
Country	US: EE. UU., Canadá JP: Japón EU: UE, AELC, RU, Turquía
Channel	Canal seleccionado
SSID	Ajuste SSID
Security	Seguridad seleccionada
DHCP Server	Servidor DHCP seleccionado (en modo AP simple)
DHCP Client	Modo cliente DHCP seleccionado (en modo cliente)
MAC Address	Dirección MAC
IP Address	Dirección IP*
Subnet Mask	Máscara de subred*
Gateway Address	Dirección puerta de enlace*

*: Cuando el modo de LAN inalámbrica está configurado en el ajuste de modo cliente, se imprimen la dirección IP, la máscara de subred y la dirección de puerta de enlace obtenidas del servidor DHCP. Mientras espera a obtener la información del servidor DHCP, la información se imprime como "---,---,---,---". En caso de que expire el tiempo de DHCP, se utiliza e imprime el valor de configuración.

- (5) Después de la impresión de información de LAN inalámbrica, se imprime el mensaje de selección de modo tal como se muestra en la Figura 10-5.
Para volver al estado de impresora lista, seleccione "0: Normal Mode". (Pulse el interruptor POWER sin presionar el interruptor FEED).
Para seleccionar otro modo, presione el interruptor FEED el número de veces que corresponda al modo seleccionado y presione después el interruptor POWER.

11. AJUSTE DE FUNCIONES

Es posible ajustar varias funciones según las condiciones de uso y el uso previsto.

El contenido de los ajustes se almacena en el interruptor de memoria (en adelante referido como MS) de la memoria FLASH de la impresora y es posible ajustar el MS con los interruptores, el software y la introducción del comando.

En esta sección, se describe el procedimiento de operación del interruptor.

Consulte "22 LISTA DE AJUSTES MS" para la lista de ajustes MS.

NOTA

- ◆ Asegúrese de ajustar el valor directo como "Fijo" según 0 o 1 en la tabla.
En caso contrario, la impresora podría no funcionar correctamente o bloquearse.

CONSEJO

- Si no se presiona ninguno de los interruptores durante 30 segundos, la impresora sale del modo ajuste de funciones y vuelve al estado de impresora lista.
- El interruptor de memoria también puede ajustarse desde el software. Descargue el software de la página de descarga que se especifica en la cubierta trasera.
Puede ajustarse el siguiente software.
 - Para Windows: "SII Printer Setting Utility" incluido en "SII Software Package for Windows"
 - Para iOS y Android: Aplicación "SII Printer Utility" suministrada por App Store o Google Play.

■ Procedimiento del ajuste de funciones utilizando la operación del interruptor

Si en el ajuste de funciones se utiliza la operación del interruptor, la impresora entra en el modo de ajuste de funciones.

Para entrar en el modo de ajuste de funciones, siga los procedimientos que se muestran a continuación.

- (1) Sitúe el papel térmico en la impresora como se indica en "9 COLOCACIÓN DEL PAPEL TÉRMICO". Compruebe que no se produzcan errores y apague la impresora.
Consulte "7 INDICADORES LED DE LA IMPRESORA" para saber más acerca de las condiciones de error.
- (2) Pulse el interruptor POWER mientras mantiene pulsado el interruptor FEED y, a continuación, suelte el interruptor POWER.
Cuando comience la impresión de prueba, suelte el interruptor FEED.

- (3) Después de la impresión de prueba, se imprime el mensaje de selección de modo tal como se muestra en la Figura 11-1.
Para entrar en el modo de ajuste de funciones, seleccione “1: Setting Mode”. (Presione el interruptor FEED 1 vez. Después, presione el interruptor POWER).

```
[Mode Select]
0 : Normal Mode
1 : Setting Mode
2 : Wireless ON/OFF Mode
3 : Hex Dump Mode
4 : Print WLAN Information
Press the FEED switch an equal
number of times to the selected number.
After that, press the POWER SW.
```

- “4: Print WLAN Information” se imprime solo en el modelo con LAN inalámbrica.
- Al presionar el interruptor FEED 1 vez, se selecciona “1: Setting Mode”.
- Al presionar el interruptor POWER sin presionar el interruptor FEED, se selecciona “0: Normal Mode”.

Figura 11-1 Mensaje de selección de modo

- (4) Si la impresora entra en el modo de ajuste de funciones, se imprime un mensaje para seleccionar el MS que hay que configurar, tal como se muestra en la Figura 11-2.
Presione el interruptor FEED el número de veces que corresponda al número MS seleccionado y presione después el interruptor POWER.

```
[MS Selection]
0 : Exit
1 : MS1
2 : MS2
3 : MS3
4 : MS4
5 : MS5
6 : MS7, 8
7 : MS9
8 : MS10
9 : MS13
10: I/F Setting
11: USB Setting
12: International Character
13: Character Code Table
14: Default Setting
Press the FEED switch an equal
number of times to the selected number.
After that, press the POWER SW.
```

- Al presionar el interruptor FEED 1 vez, se selecciona “1: MS1”.
- Al presionar el interruptor POWER sin presionar el interruptor FEED, se selecciona “0: Exit”.
- “10: I/F Setting” se imprime solo en el modelo con Bluetooth. Cuando ajuste la conexión Bluetooth, seleccione esto.

Figura 11-2 Mensaje de selección de MS

- (5) Tal como se muestra en la Figura 11-3, se imprime un mensaje para seleccionar las funciones del MS seleccionado.
Presione el interruptor FEED el número de veces que corresponda al número de función seleccionado y presione después el interruptor POWER.

```
[Function selection of MS1]
0 : Return to MS selection
1 : Interface
2 : Mark Mode
3 : Command System
4 : Error Through
5 : Auto Activation by AC
6 : Response Data Discarding
Press the FEED switch an equal
number of times to the selected number.
After that, press the POWER SW.
```

- Al presionar el interruptor FEED 3 veces, se selecciona "3: Command System".
- Al presionar el interruptor POWER sin presionar el interruptor FEED, se selecciona "0: Return to MS Selection".

**Figura 11-3 Mensaje de selección de función
(Ejemplo: "MS1" seleccionado)**

- (6) Tal como se muestra en la Figura 11-4, se imprime un mensaje para seleccionar el valor de ajuste de la función seleccionada.
Presione el interruptor FEED el número de veces que corresponda al número de valor de ajuste seleccionado y presione después el interruptor POWER.

```
[Command System]
0 : Return to function selection
1 : ESC/POS
2 : HTML
3 : CPCL
Press the FEED switch an equal
number of times to the selected number.
After that, press the POWER SW.
```

- Al presionar el interruptor FEED 1 vez, se selecciona "1: ESC/POS".

**Figura 11-4 Mensaje de selección del valor de ajuste
(Ejemplo: "Command System" seleccionado)**

- (7) Tal como se muestra en la Figura 11-5, se imprime un mensaje para confirmar el valor de ajuste seleccionado.

```
[Command System]
Set ESC/POS
Save setting    : Feed SW
Discard setting : Power SW
```

**Figura 11-5 Muestra de mensaje de confirmación de valores de configuración
(Ejemplo: “ESC/POS” seleccionado)**

Para guardar el valor de configuración en la memoria, presione el interruptor FEED. Se imprime Mensaje de selección de MS tal como se muestra en la Figura 11-2.

Para descartar el artículo seleccionado, presione el interruptor POWER. El mensaje de selección de función se imprime tal como se muestra en la Figura 11-3. Si se selecciona “0 Return to MS Selection”, no se efectúa la función de selección y se imprime Figura 11-2 Mensaje de selección de MS. (Pulse el interruptor POWER sin presionar el interruptor FEED).

Para continuar el ajuste de funciones, vuelva a (4).

- (8) Para salir del modo de ajuste de funciones, seleccione “0: Exit” en la Figura 11-2 Mensaje de selección de MS. (Pulse el interruptor POWER sin presionar el interruptor FEED). La impresión de prueba y la impresión de Figura 11-1 Mensaje de selección de modo comienzan de nuevo. Verifique que la función esté configurada.

Para volver al estado de impresora lista, seleccione “0: Normal Mode” en el mensaje de selección de modo. (Pulse el interruptor POWER sin presionar el interruptor FEED).

Para configurar las funciones de nuevo vuelva a (3).

12. CONEXIÓN AL DISPOSITIVO ANFITRIÓN

La impresora admite comunicación USB y Bluetooth o comunicación LAN inalámbrica. Seleccione el modelo con Bluetooth o el modelo con LAN inalámbrica en función del método de comunicación.

- Modelo con Bluetooth (MP-A40-Bxxxxxx) : Bluetooth + USB
- Modelo con LAN inalámbrica (MP-A40-Wxxxxxx) : LAN inalámbrica + USB

El ajuste de funciones de la impresora varía según el método de comunicación empleado. Consulte la "MP-A40 SERIES THERMAL PRINTER TECHNICAL REFERENCE" para saber más.

Se necesita un cable de interfaz USB opcional para llevar a cabo la comunicación USB. Consulte la sección "20 ESPECIFICACIONES" para saber más sobre las especificaciones de interfaz.

La velocidad de comunicación podría verse reducida dependiendo del procesamiento del software y de los contenidos de impresión.

La comunicación inalámbrica debe desactivarse en los lugares en los que esté prohibido su uso. Para encender o apagar la conexión inalámbrica, presione el interruptor POWER 3 veces en 3 segundos cuando la impresora esté encendida.

El WIRELESS LED se ilumina o parpadea cuando se activa la comunicación inalámbrica.

El WIRELESS LED se ilumina o parpadea cuando se desactiva la comunicación inalámbrica.

■ Comunicación USB

- (1) Verifique que la batería está apagada.
- (2) Conecte el cable de interfaz USB al conector de interfaz USB de la impresora.
- (3) Encienda la impresora y envíe datos desde el dispositivo anfitrión a la impresora.
- (4) Verifique que los datos se imprimen correctamente.

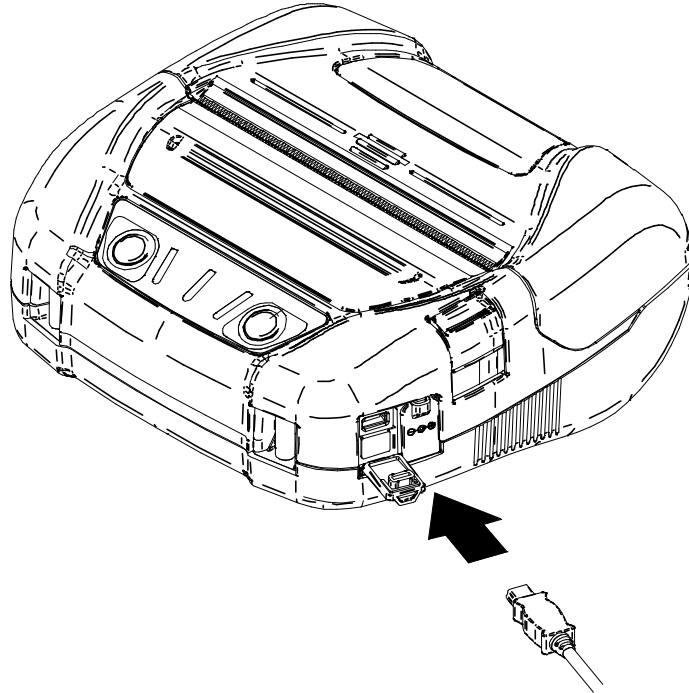


Figura 12-1 Cable de interfaz para la comunicación USB

NOTA

- ◆ Cuando conecte un cable de interfaz USB al conector de interfaz USB, empuje la clavija hasta el final.
- ◆ Cuando conecte o desconecte el cable de interfaz, sostenga el conector en lugar del cable.

■ Comunicación Bluetooth

- (1) Si el cable de interfaz de USB está conectado a la impresora, desconéctelo de la impresora.
- (2) Encienda la impresora y emparejela con el dispositivo anfitrión.
Cuando recibe la unidad de fábrica, la impresora entra en modo de emparejamiento durante 60 segundos al pulsar el interruptor de alimentación de la impresora durante 7 segundos o más. Después, el WIRELESS LED parpadea dos veces por segundo. Durante este proceso, se empareja con el dispositivo anfitrión.
Este emparejamiento se lleva a cabo a través del emparejamiento simple seguro (SSP por sus siglas en inglés), sin embargo, es necesario un código PIN cuando el dispositivo anfitrión no admite SSP. El valor predeterminado del código PIN es "0000".
- (3) Lleve a cabo la conexión Bluetooth con el dispositivo anfitrión.
Después de establecer la conexión Bluetooth, el WIRELESS LED se ilumina.
- (4) Compruebe el estado de la comunicación del dispositivo anfitrión.
- (5) Envíe datos desde el dispositivo anfitrión y verifique que los datos se imprimen correctamente.



ADVERTENCIA

- ◆ Esta impresora podría afectar a dispositivos médicos o a otro tipo de dispositivos electrónicos. Obtenga información y datos del fabricante o distribuidor correspondiente acerca de los efectos de las interferencias de radio.
- ◆ Cuando se utilice la impresora en instituciones médicas, siga sus indicaciones.
- ◆ NO utilice la impresora en ningún área o región en las que esté prohibido su uso.

CONSEJO

- La distancia de comunicación es de aprox. 10 m. Sin embargo, esta distancia podría variar dependiendo de las interferencias de radio y del entorno.
- Cuando se envíen datos desde iPhone o iPad por comunicación Bluetooth, el perfil debe cambiarse a "iAP2". Cuando se envíen datos desde Android o un ordenador, el perfil debe cambiarse a "SPP".
- El ajuste predeterminado es "SPP".
- Para cambiar a SPP/iAP2, presione el interruptor POWER 5 veces en 3 segundos cuando la impresora esté encendida.

■ Comunicación LAN inalámbrica

(1) Si el cable de interfaz de USB está conectado a la impresora, desconéctelo de la impresora.

(2) Encienda la impresora y conéctela con el dispositivo anfitrión a través de la comunicación inalámbrica.

Cuando recibe la unidad de fábrica, los ajustes de las funciones son los siguientes:

Modo	: Simple AP (punto de acceso simple)
Estándar de comunicación	: IEEE802.11b/g/n (intervalo de frecuencia de 2,4 GHz)
SSID	: SII-Printer
Seguridad	: None
Servidor DHCP	: Enable
Dirección IP de la impresora	: 192.168.0.1

(3) Vea la página “<http://192.168.0.1>” del navegador web.

Cuando se muestre la pantalla de ajustes de la impresora establezca estos valores. Estos valores se activan después de reiniciar.

(4) Compruebe el estado de la comunicación del dispositivo anfitrión.

(5) Envíe datos desde el dispositivo anfitrión y verifique que los datos se imprimen correctamente.



ADVERTENCIA

- ◆ Esta impresora podría afectar a dispositivos médicos o a otro tipo de dispositivos electrónicos. Obtenga información y datos del fabricante o distribuidor correspondiente acerca de los efectos de las interferencias de radio.
- ◆ Cuando se utilice la impresora en instituciones médicas, siga sus indicaciones.
- ◆ NO utilice la impresora en ningún área o región en las que esté prohibido su uso.

13. AJUSTE DEL ANCHO DEL PAPEL

Esta impresora puede utilizar papel térmico de 105 mm, 100 mm u 80 mm de ancho si se instala la placa de partición adjunta y el acoplamiento de la placa de partición.

Existen dos tipos de acoplamiento de la placa de partición (de ahora en adelante denominado acoplamiento).



Figura 13-1 Placa de partición y acoplamientos

Instale la placa de partición y cada acoplamiento a la impresora que corresponda con el ancho del papel térmico que utilice. La siguiente Tabla 13-1 muestra las combinaciones de particiones y acoplamientos. Consulte la Figura 13-2 para confirmar la posición de instalación de la placa de partición y el acoplamiento para cada ancho de papel.

Tabla 13-1 Lista de combinaciones de placas de partición y acoplamientos

	Ancho del papel térmico			
	112 mm	105 mm	100 mm	80 mm
Placa de partición	-	✓	✓	✓
Acoplamiento de la placa de partición 100	-	-	✓	-
Acoplamiento de la placa de partición 80	-	-	-	✓
Posición de la placa de partición (Figura 13-2)	-	p1	p2	p3

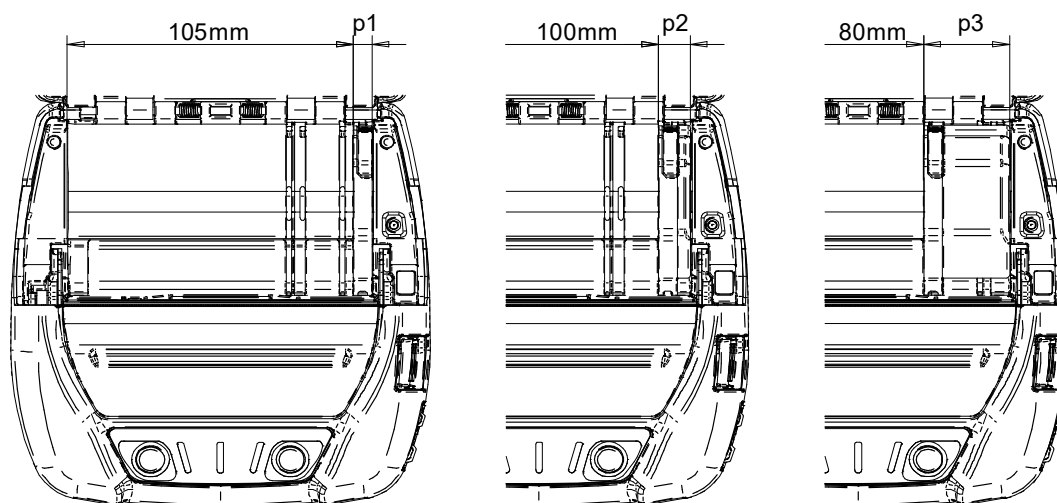


Figura 13-2 Posición de la placa de partición y del acoplamiento

■ Instalación de la placa de partición

Esta sección describe cómo instalar la placa de partición y el acoplamiento cuando se utiliza un papel de 80 mm de ancho.

- (1) Apague la impresora.
- (2) Retire la batería de la impresora. Si el adaptador de CA está conectado, desenchufe la clavija de CA del cable de CA de la toma de corriente.
- (3) Presione el botón de apertura de la cubierta del papel para abrir la cubierta del papel.
- (4) Una la parte "D" de la placa de partición con la parte "d" del acoplamiento 80 tal como se muestra en la Figura 13-3.

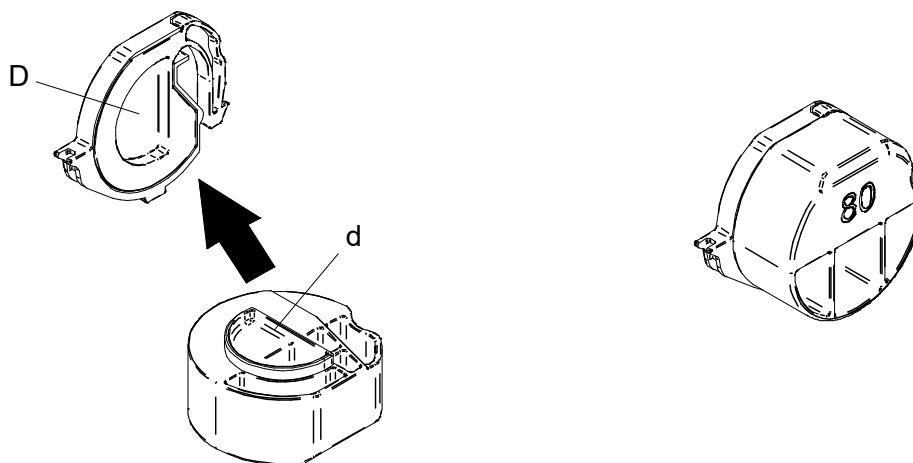


Figura 13-3 Unión del acoplamiento con la placa de partición

- (5) Fije las pestañas "e", "f" y "g" a las ranuras "E", "F" y "G" de la impresora, siguiendo los procedimientos del 1 al 3.
La forma de las ranuras es igual para cualquier ancho de papel.

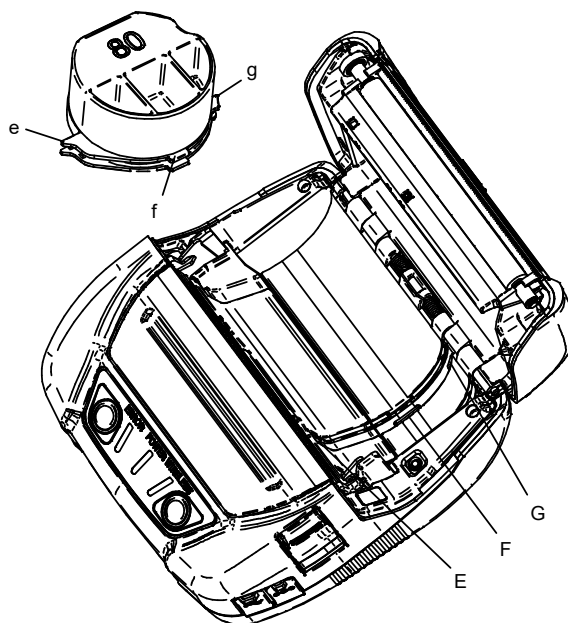


Figura 13-4 Instalación de la placa de partición (1)

1. Alinee la pestaña “e” de la placa de partición con la ranura “E” de la impresora tal como se muestra en la Figura 13-5.

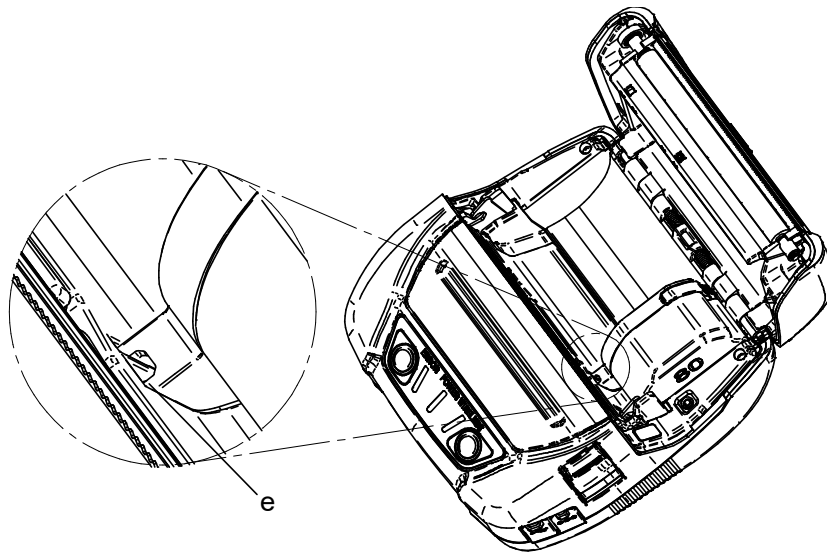


Figura 13-5 Instalación de la placa de partición (2)

2. Rote la placa de partición hacia la derecha utilizando la pestaña “e” como punto de apoyo y fije la pestaña “f” en la ranura “F” de la impresora.
3. Empuje la pestaña “g” de la placa de partición hacia la ranura “G” de la impresora hasta que la placa de partición se bloquee tal como se muestra en la Figura 13-6.

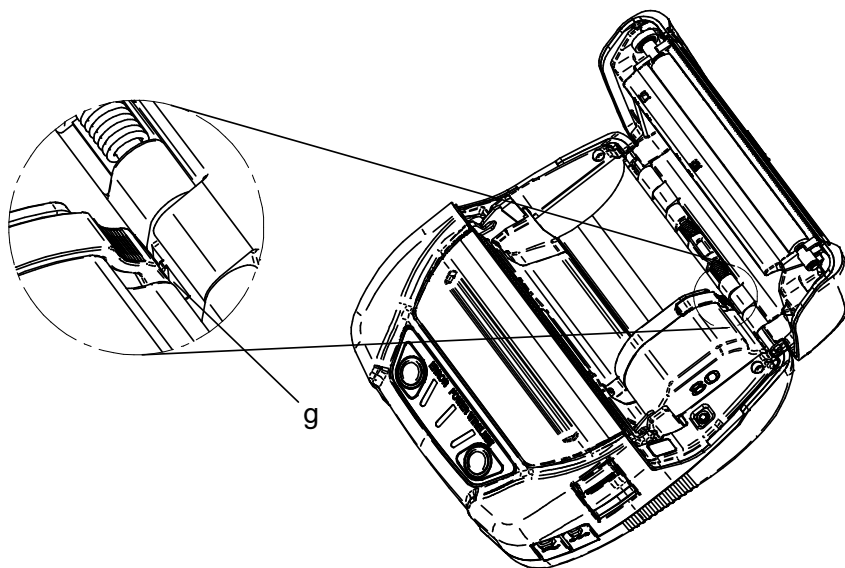


Figura 13-6 Instalación de la placa de partición (3)

- (6) Asegúrese de que la placa de partición esté instalada firmemente en la impresora.
 - Vea la pestaña “e” fijada en la ranura “E”
 - Vea la pestaña “f” fijada en la ranura “F”
 - Vea la pestaña “g” fijada en la ranura “G”
- (7) Si cambia el tamaño de ancho de papel utilizando la placa de partición, escoja el ajuste general 3 (MS3) en el ajuste de funciones para seleccionar el tamaño del ancho del papel. Consulte “4.2 Details of MS Function” en la “MP-A40 SERIES THERMAL PRINTER TECHNICAL REFERENCE” para saber más.

■ Retirada de la placa de partición

Siga el siguiente procedimiento para retirar la placa de partición de la impresora.

- (1) Levante la parte "h" de la placa de la partición presionando en la dirección de la flecha tal como se muestra en la siguiente figura.

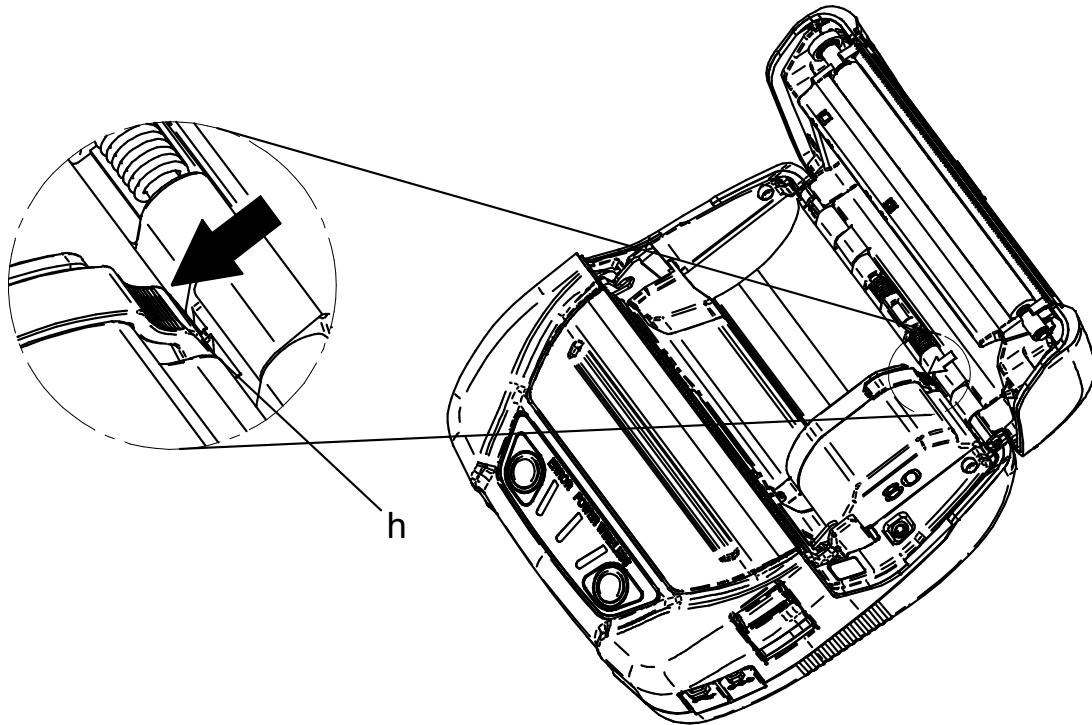


Figura 13-7 Retirada de la placa de partición

NOTA

- ◆ La impresora tiene dos cuchillas para cortar papel en la salida de papel: una en el lateral de la impresora y la otra en el lado de la cubierta del papel. Tenga cuidado de no cortarse los dedos con la cuchilla para cortar papel cuando instale/retire la placa de partición.
- ◆ Ajuste el ancho del papel antes de emplear la impresora por primera vez. NO cambie el ancho del papel después de comenzar a utilizar la impresora, ya que podría dañar la impresora.
- ◆ Cuando se utilice en la placa de partición un papel térmico cuyo ancho sea inferior a 112 mm, podrían generarse virutas de goma de la platina porque la platina entra en contacto con el cabezal térmico. Retire las virutas de goma regularmente para mantener la impresión de calidad.

14. COLOCACIÓN DEL CLIP DE CINTURÓN/CORREA DE HOMBRO

A esta impresora se le puede acoplar un clip de cinturón o una correa de hombro para transportarla. La impresora trae el clip de cinturón incluido.

La correa de hombro es un accesorio opcional. Consulte “21 ACCESORIOS Y CONSUMIBLES”, y asegúrese de comprar el producto especificado que aparece listado en estas referencias.

■ Colocación del clip de cinturón

- (1) Apague la impresora.
- (2) Retire la batería de la impresora.
Si el adaptador de CA está conectado, desconecte la clavija de CA del cable de CA de la toma de corriente.
- (3) Coloque la parte “j” del clip de cinturón en la parte “J” de la impresora en la dirección que marca la flecha tal como se muestra en la Figura 14-1.
El clip de cinturón no puede colocarse en la dirección equivocada.

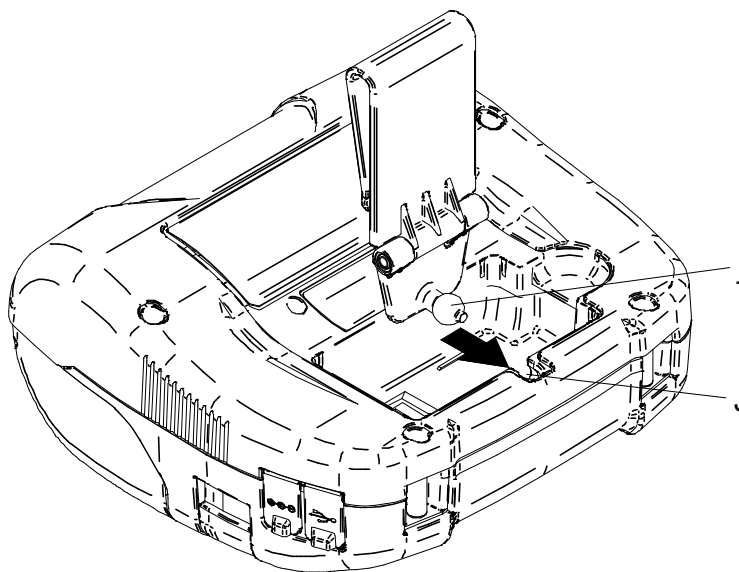


Figura 14-1 Colocación del clip de cinturón (1)

- (4) Gire el clip de cinturón 90 grados hacia la derecha.

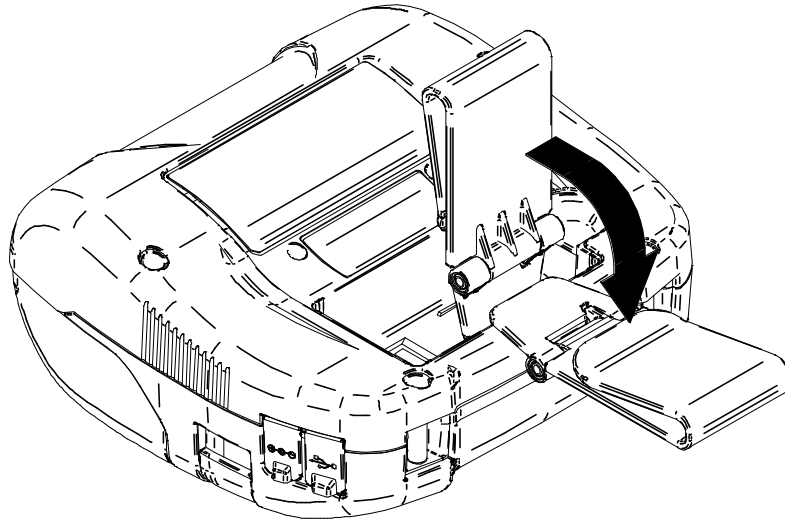


Figura 14-2 Colocación del clip de cinturón (2)

- (5) Inserte la batería en la impresora.
(6) Enganche la parte "k" del clip de cinturón a su cinturón como se muestra en la Figura 14-3.

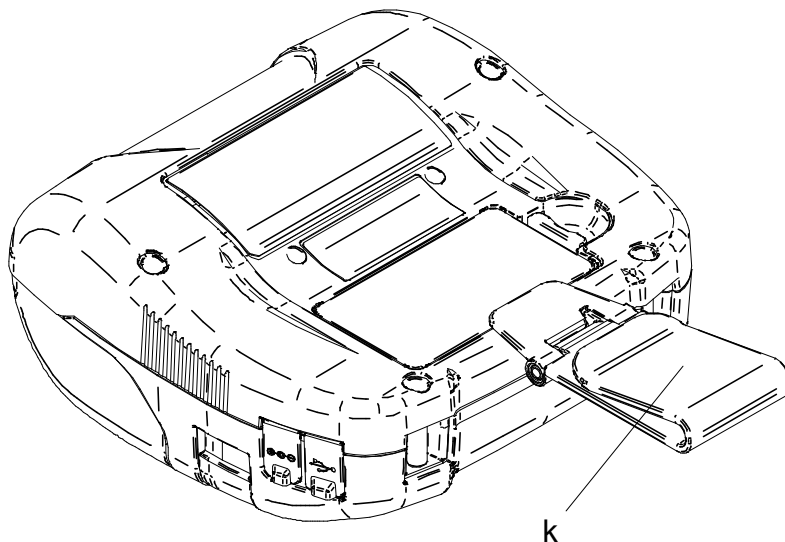


Figura 14-3 Colocación del clip de cinturón (3)

NOTA

- ◆ Asegúrese de instalar la batería en la impresora cuando utilice el clip de cinturón ya que, si la batería no está instalada, el clip de cinturón se sale fácilmente de la impresora. Si la impresora se cae se pueden ocasionar lesiones personales o fallos de funcionamiento.
- ◆ Evite el contacto directo de la batería con la piel cuando utilice el clip de cinturón. Un contacto prolongado con la piel puede causar quemaduras leves.

■ Colocación de la correa de hombro

- (1) Pase el principio de la correa de hombro por la parte de la impresora dedicada a su colocación tal como se muestra en la Figura 14-4.
Afloje la correa de hombro desde la parte reguladora.

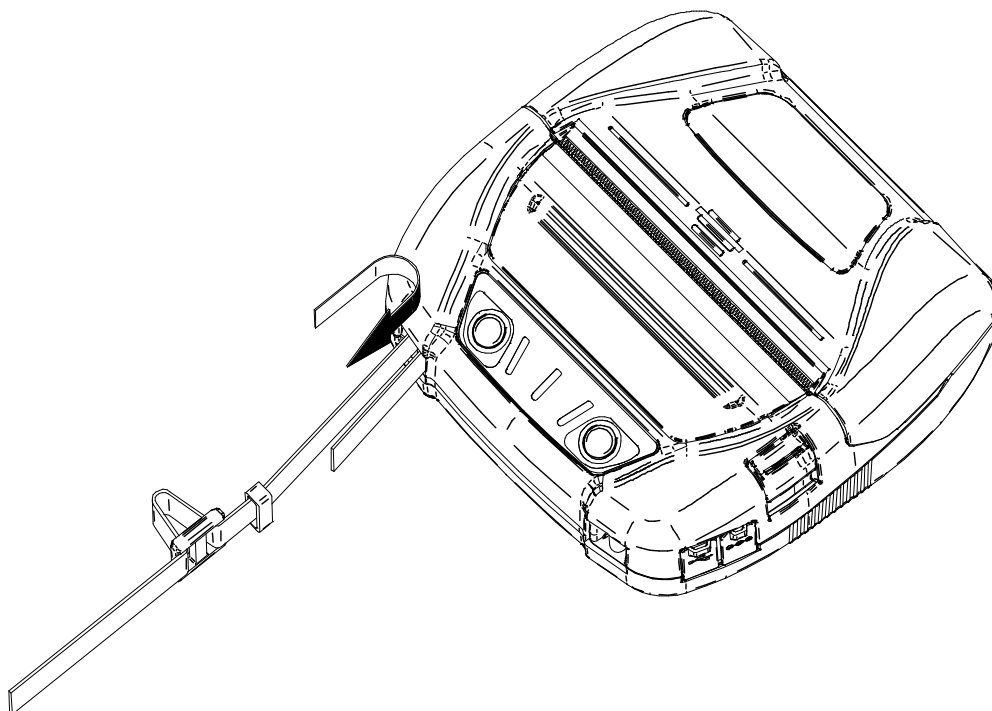


Figura 14-4 Colocación de la correa de hombro (1)

- (2) Pase el principio de la correa de hombro doblada a través de la anilla tal como se muestra en la Figura 14-5.

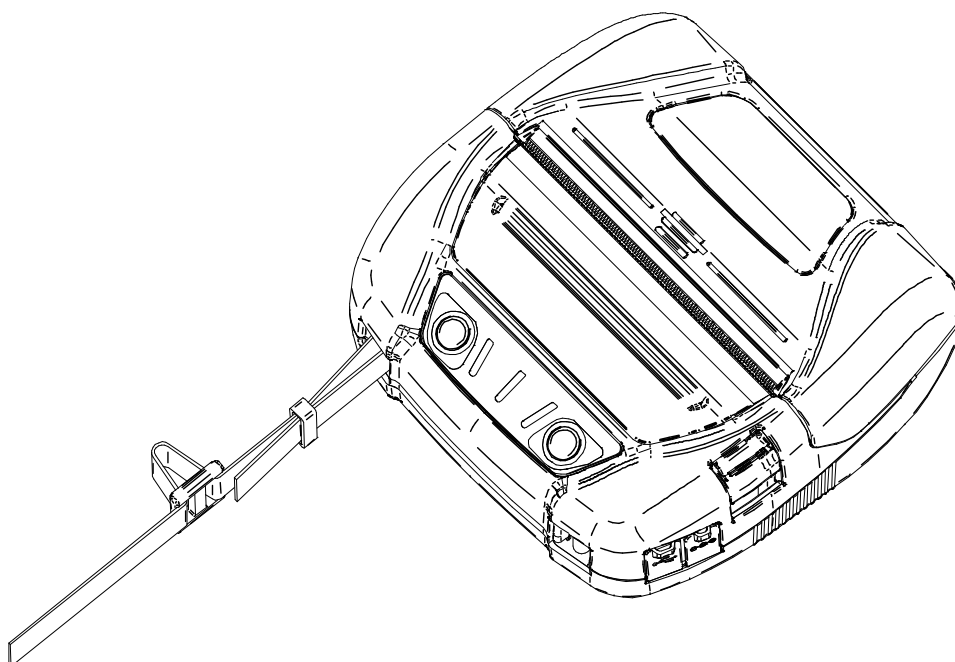


Figura 14-5 Colocación de la correa de hombro (2)

- (3) Como se indica en la Figura 14-6, pase el principio de la correa de hombro a través del hueco regulador de la parte más lejana a la impresora.

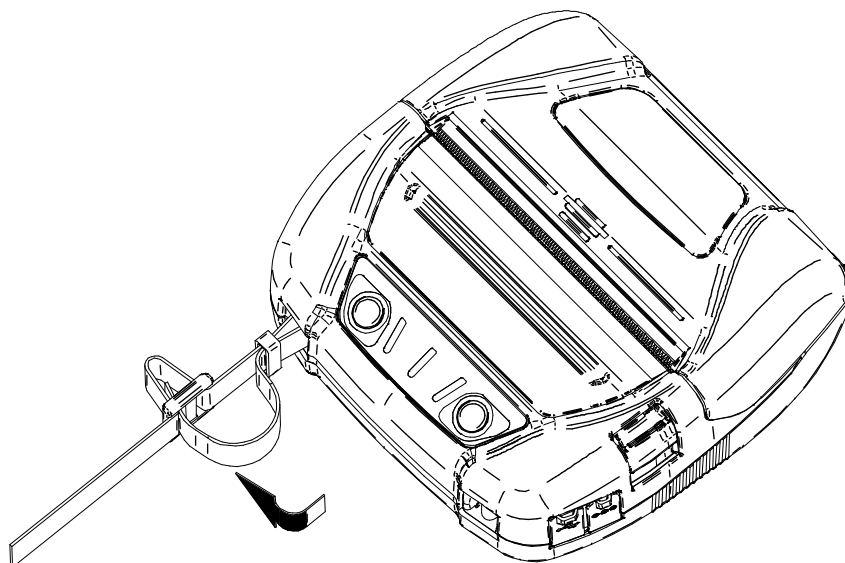


Figura 14-6 Colocación de la correa de hombro (3)

- (4) Como se indica en la Figura 14-7, pase el principio de la correa de hombro a través del hueco regulador de la parte más cercana a la impresora. Después, pase de nuevo el principio de la correa de hombro a través de la anilla.

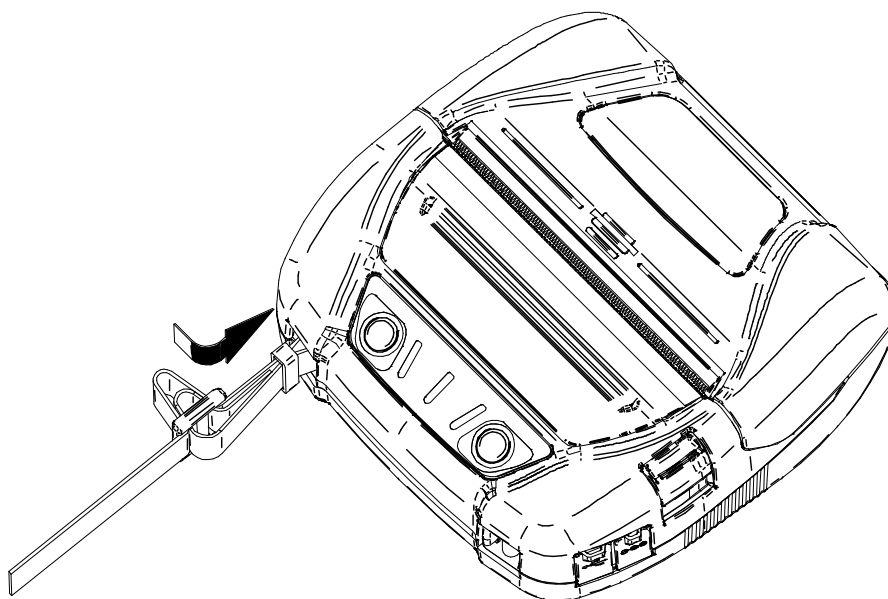


Figura 14-7 Colocación de la correa de hombro (4)

- (5) Tal como se muestra en la Figura 14-8, coloque la otra parte de la correa de hombro siguiendo los mismos procedimientos descritos en los puntos del (1) al (4). Apriete las partes flojas de la parte reguladora y ajuste la longitud de la correa de hombro.

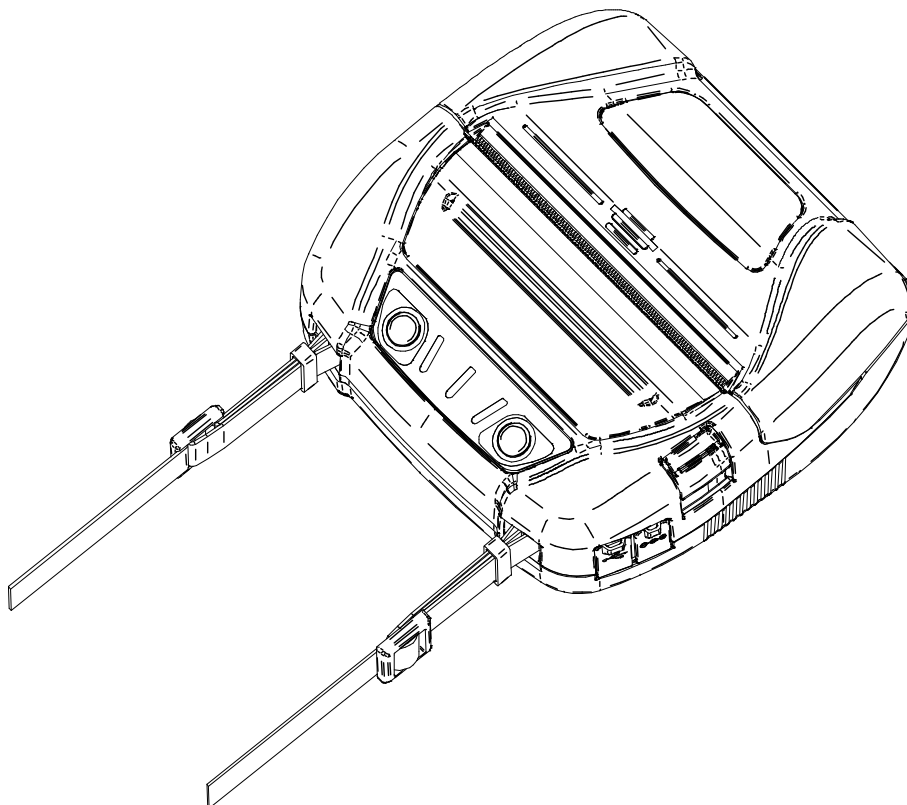


Figura 14-8 Colocación de la correa de hombro (5)

NOTA

- ◆ Asegúrese de sujetar la correa de hombro a la impresora cuando utilice la correa de hombro. Si la impresora se cae se pueden ocasionar lesiones personales o fallos de funcionamiento.
- ◆ Evite el contacto directo de la batería con la piel cuando utilice la correa de hombro. Un contacto prolongado con la piel puede causar quemaduras leves.

15. CARGA DE LA BATERÍA

La batería puede cargarse con la impresora o el cargador de batería.

Carga con la impresora

1. Cargada con alimentación CA mediante el adaptador de CA.
2. Cargada con la toma de mechero de un coche mediante el cargador de coche.

Con el cargador de batería

3. Cargada con alimentación CA mediante el adaptador de CA.

Este capítulo describe el método de carga mediante un adaptador de CA con un suministro de alimentación CA procedente de la impresora.

El adaptador de CA requiere el cable de CA especificado.

No olvide leer “16 CARGA CON EL CARGADOR DE COCHE” para saber más sobre el método de carga con cargador de coche.

No olvide leer “17 CARGA CON EL CARGADOR DE BATERÍA” para saber más sobre el método de carga con cargador de batería.

La batería se carga parcialmente antes del envío y tiene energía suficiente como para comprobar el funcionamiento de la impresora. Para utilizar la impresora durante un tiempo prolongado, cargue la batería completamente.

Esta batería no tiene que utilizarse ni descargarse del todo antes de ser cargada.

La batería, el adaptador de CA y el cable de CA son accesorios opcionales.

Consulte “20 ESPECIFICACIONES” y “21 ACCESORIOS Y CONSUMIBLES”, y asegúrese de comprar los productos especificados que aparecen listados en estas referencias.

NOTA

- ◆ NO retire la batería durante la recarga.
- ◆ La batería debe recargarse a una temperatura de 0 °C a 40 °C (32 °F a 104 °F).

■ Carga con impresora y adaptador de CA

Existen dos métodos de carga de la batería a través de la impresora y el adaptador de CA.

- Carga normal : Empieza a cargar independientemente de la capacidad restante de batería.
- Carga de larga duración : Volver a cargar y descargar la batería con suficiente capacidad restante de batería podría acelerar el proceso de deterioro de la batería.
Para evitar que esto ocurra, comience la carga cuando la capacidad restante de batería esté en el nivel 2 o inferior.

Para saber más sobre la capacidad restante de batería y el estado de error, consulte “7 INDICADORES LED DE LA IMPRESORA”.

Seleccione el método de carga dependiendo del procedimiento.

Carga normal

Antes de conectar al adaptador de CA, coloque la batería en la impresora.

- (1) Verifique que la impresora esté apagada.
- (2) Coloque la batería en la impresora.
- (3) Conecte el adaptador de CA al cable de CA.
- (4) Enchufe la clavija de CC del adaptador de CA al conector de alimentación de la impresora.
- (5) Enchufe la clavija de CA del cable de CA a una toma de corriente.
- (6) La impresora se enciende automáticamente.
Después de que el POWER LED muestre la capacidad restante de batería durante aproximadamente 3 segundos, el POWER LED cambia a color naranja y empieza la carga. Durante la carga, el POWER LED está de color naranja.
- (7) Cuando la carga está completada, la impresora se apaga automáticamente.
En caso de que se produzca un error de la batería durante la carga, el ERROR LED muestra el estado de error.
Si esto ocurre, la impresora no se apaga automáticamente.

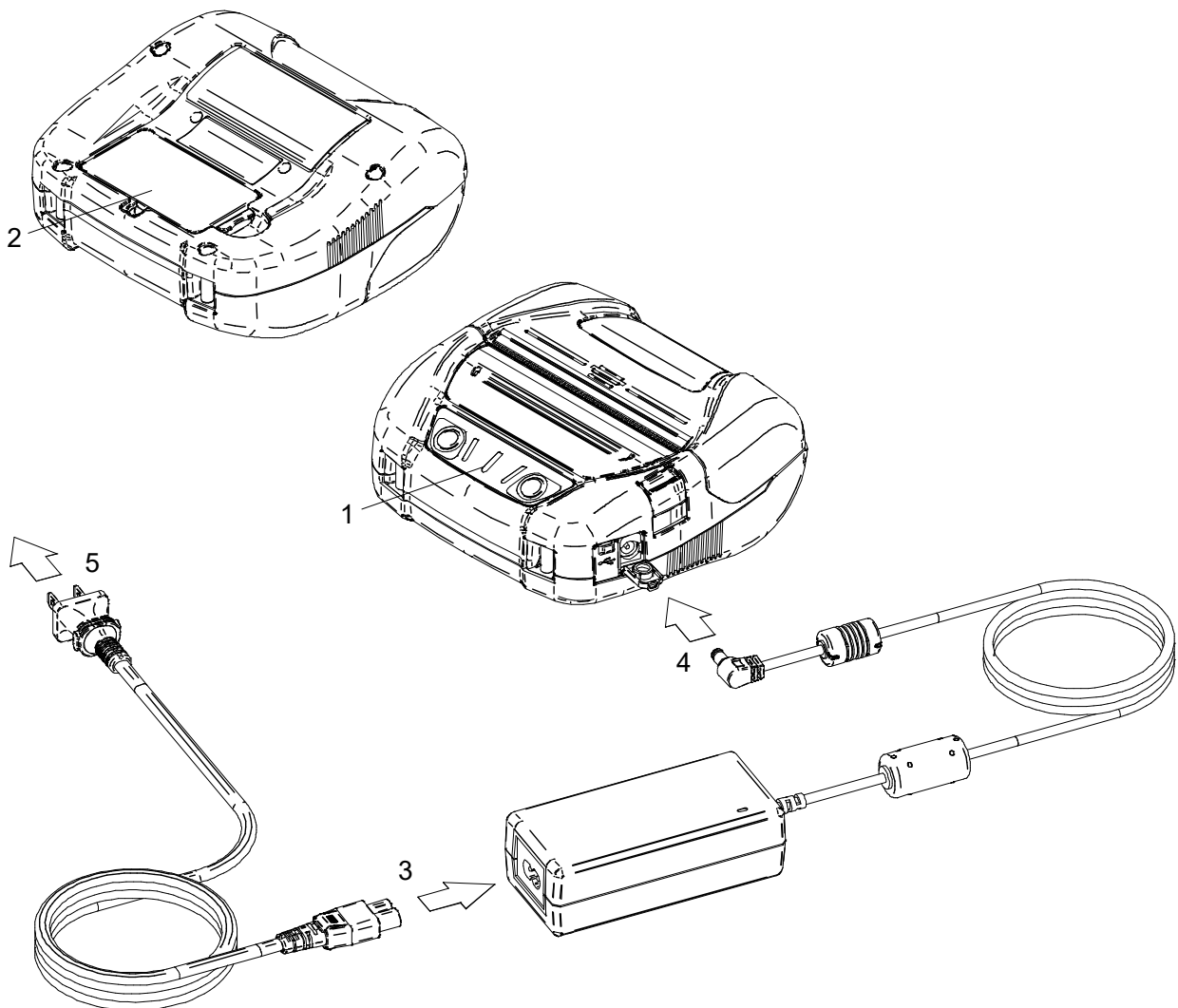


Figura 15-1 Carga normal con adaptador de CA

Carga de larga duración

Después de conectar al adaptador de CA, coloque la batería en la impresora. Una vez se haya colocado la batería, retírela de la impresora.

- (1) Verifique que la impresora esté apagada.
- (2) Conecte el adaptador de CA al cable de CA.
- (3) Enchufe la clavija de CC del adaptador de CA al conector de alimentación de la impresora.
- (4) Enchufe la clavija de CA del cable de CA a una toma de corriente.
- (5) Coloque la batería en la impresora.
- (6) Encienda la impresora.
Después de que el POWER LED muestre la capacidad restante de batería durante aproximadamente 3 segundos, el POWER LED cambia a color naranja y empieza la carga cuando el nivel restante de batería es 2 o inferior.
Si la capacidad restante de batería está en el nivel 1, el POWER LED muestra la capacidad restante de batería y la carga no empieza.
Durante la carga, el POWER LED está de color naranja.
- (7) Cuando la carga está completada, el POWER LED cambia a color verde.
La impresora no se apaga automáticamente.
En caso de que se produzca un error de la batería durante la carga, el ERROR LED muestra el estado de error.

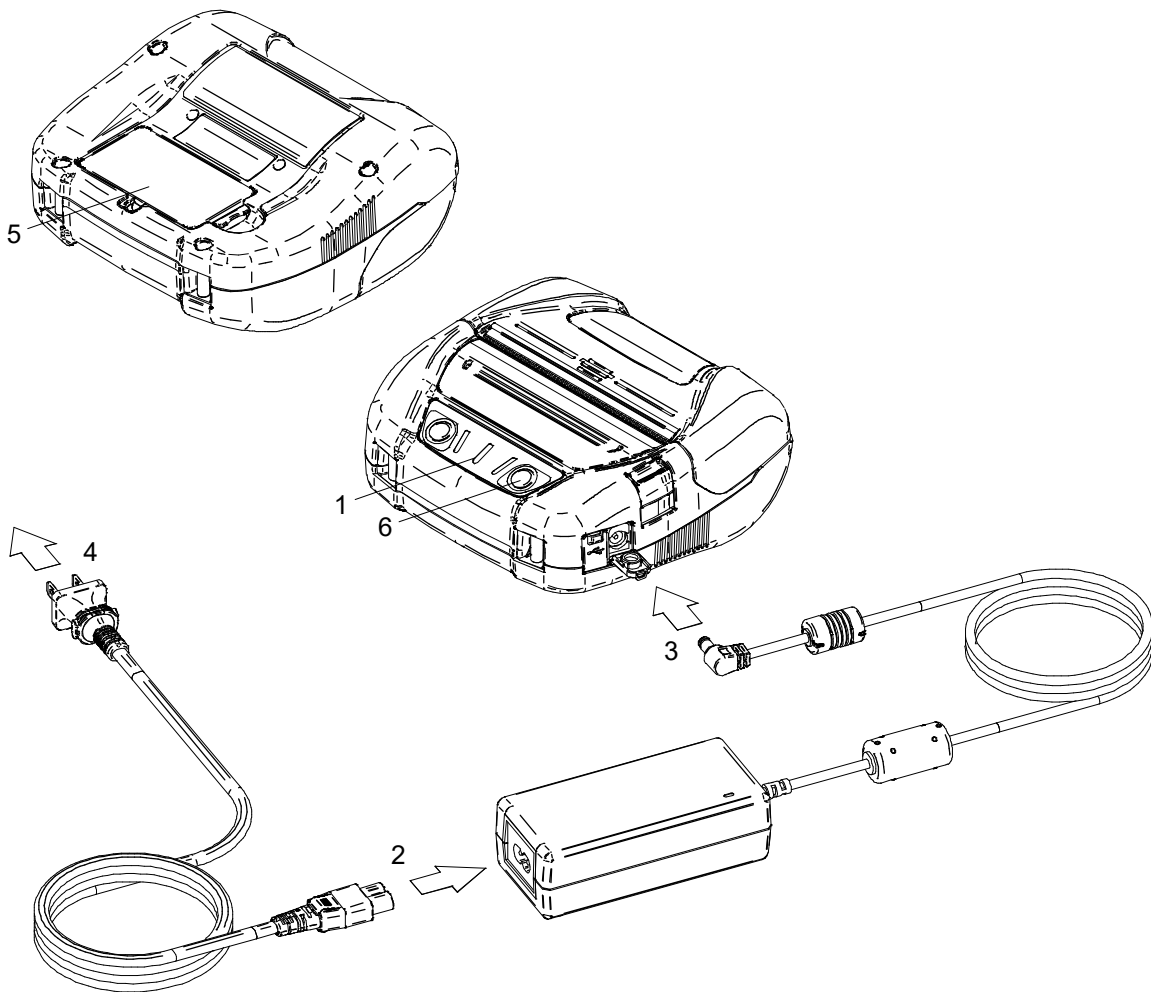


Figura 15-2 Carga de larga duración con el adaptador de CA

CONSEJO

- La impresora puede imprimir o recibir datos mientras se carga con la impresora o el adaptador de CA.
Durante la impresión, el POWER LED muestra continuamente la capacidad restante de batería y la impresora pausa la carga.
Una vez se haya completado la impresión, la impresora reinicia la carga y la luz del POWER LED cambia a color naranja.
Si la impresora imprime o recibe datos durante la carga normal, no se apaga automáticamente.
- Para detener la carga, presione el interruptor de alimentación.
Para volver a cargar la batería, vuelva a presionar el interruptor de alimentación.
En el caso de carga de larga duración, si la capacidad restante de batería se recupera en el momento de reinicio de la carga hasta el nivel de batería 1, la carga se detiene.
- En caso de reiniciar la carga del procedimiento anterior durante la carga normal, el método de carga cambia a carga de larga duración y, por lo tanto, la impresora no se apaga automáticamente. Para reiniciar la carga normal, apague la impresora, desenchufe la clavija de CA del adaptador de CA de la toma de corriente y enchúfela de nuevo.
- El tiempo de carga depende de la temperatura ambiente y del nivel de voltaje de la batería. Normalmente, una batería agotada se carga en unas 4 horas.
- El adaptador de CA podría calentarse durante el uso. Es normal y no supone un mal funcionamiento.

16. CARGA CON EL CARGADOR DE COCHE

Si se utiliza el cargador de coche, la toma de mechero de un coche puede conectarse a la impresora y la impresora puede cargarse.

El cargador de coche es solo para cargar. Incluso cuando el cargador de coche está conectado a la impresora, la impresora no puede imprimir sin la batería.

Es posible cargar la batería con el cargador de coche si el motor del coche está en marcha o en posición de accesorios. Compruebe que la capacidad restante de batería del coche es suficiente antes de utilizar el cargador de coche en posición de accesorios.

La batería y el cargador de coche son accesorios opcionales. Consulte “20 ESPECIFICACIONES” y “21 ACCESORIOS Y CONSUMIBLES”, y asegúrese de comprar los productos especificados que aparecen listados en estas referencias.

NOTA

- ◆ NO retire la batería durante la recarga.
- ◆ NO conecte el cargador de batería al cargador de coche.
- ◆ La batería debe recargarse a una temperatura de 0 °C a 40 °C (32 °F a 104 °F).
- ◆ Después de utilizar el cargador de coche, desenchufe la clavija de mechero de la toma de mechero del coche.
- ◆ NO imprima mientras conduce. El papel térmico expulsado puede dificultar la conducción del vehículo.
- ◆ El cargador de coche no está disponible en la UE, la AELC, el RU y Turquía.

■ Partes del cargador de coche

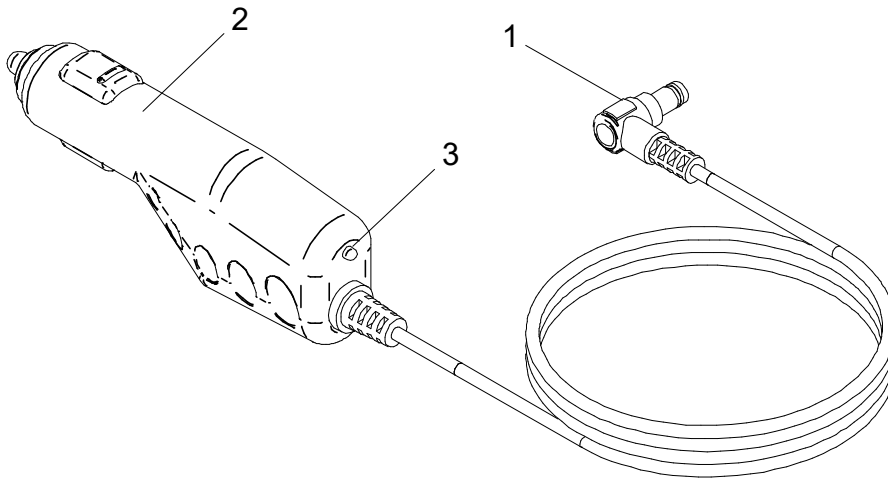


Figura 16-1 Partes del cargador de coche (CC-A12-A1)

1 Clavija de CC

La clavija de CC se conecta al conector de alimentación.

2 Clavija de mechero

La clavija de mechero se conecta a la toma de mechero del coche.

3 LED

El LED muestra el estado activado.

El LED se ilumina en verde cuando el motor del coche está en marcha o en posición de accesorios.

■ Carga con impresora y cargador de coche

Existen dos métodos de carga de la batería a través de la impresora y del cargador de coche.

- Carga normal : Empieza a cargar independientemente de la capacidad restante de batería.
- Carga de larga duración : Volver a cargar y descargar la batería con suficiente capacidad restante de batería podría acelerar el proceso de deterioro de la batería.
Para evitar que esto ocurra, comience la carga cuando la capacidad restante de batería esté en el nivel 2 o inferior.

Para saber más sobre la capacidad restante de batería y el estado de error, consulte “7 INDICADORES LED DE LA IMPRESORA”.

Seleccione el método de carga dependiendo del procedimiento.

Carga normal

Antes de conectar al cargador de coche, coloque la batería en la impresora.
Verifique que el motor del coche esté en marcha o en posición de accesorios.

- (1) Verifique que la impresora esté apagada.
- (2) Coloque la batería en la impresora.
- (3) Conecte el conector de alimentación de la impresora a la clavija de CC del cargador de coche.
- (4) Enchufe la clavija de mechero del cargador de coche a la toma de mechero del coche.
- (5) La impresora se enciende automáticamente.
Después de que el POWER LED muestre la capacidad restante de batería durante aproximadamente 3 segundos, el POWER LED cambia a color naranja y empieza la carga.
Durante la carga, el POWER LED está de color naranja.
- (6) Cuando la carga está completada, la impresora se apaga automáticamente.
En caso de que se produzca un error de la batería durante la carga, el ERROR LED muestra el estado de error.
Si esto ocurre, la impresora no se apaga automáticamente.

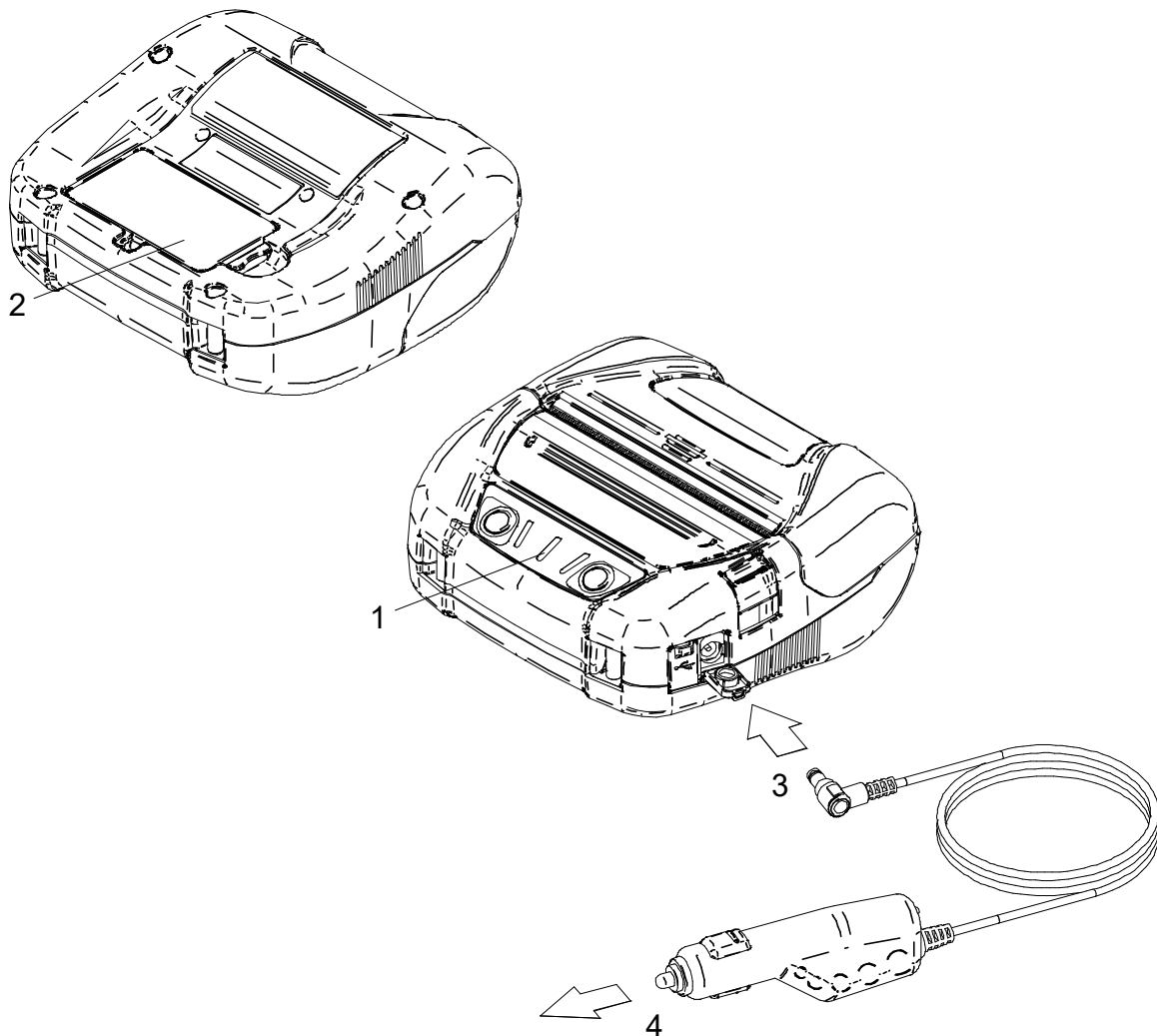


Figura 16-2 Carga normal con el cargador de coche

Carga de larga duración

Después de conectar al cargador de coche, coloque la batería en la impresora.
Una vez se haya colocado la batería, retírelo de la impresora.
Verifique que el motor del coche esté en marcha o en posición de accesorios.

- (1) Verifique que la impresora esté apagada.
- (2) Conecte el conector de alimentación de la impresora a la clavija de CC del cargador de coche.
- (3) Enchufe la clavija de mechero del cargador de coche a la toma de mechero del coche.
- (4) Coloque la batería en la impresora.
- (5) Encienda la impresora.
Después de que el POWER LED muestre la capacidad restante de batería durante aproximadamente 3 segundos, el POWER LED cambia a color naranja y empieza la carga cuando el nivel restante de batería es 2 o inferior.
Si la capacidad restante de batería está en el nivel 1, el POWER LED muestra la capacidad restante de batería y la carga no empieza.
Durante la carga, el POWER LED está de color naranja.
- (6) Cuando la carga está completada, la luz del POWER LED cambia a color verde.
La impresora no se apaga automáticamente.
En caso de que se produzca un error de la batería durante la carga, el ERROR LED muestra el estado de error.

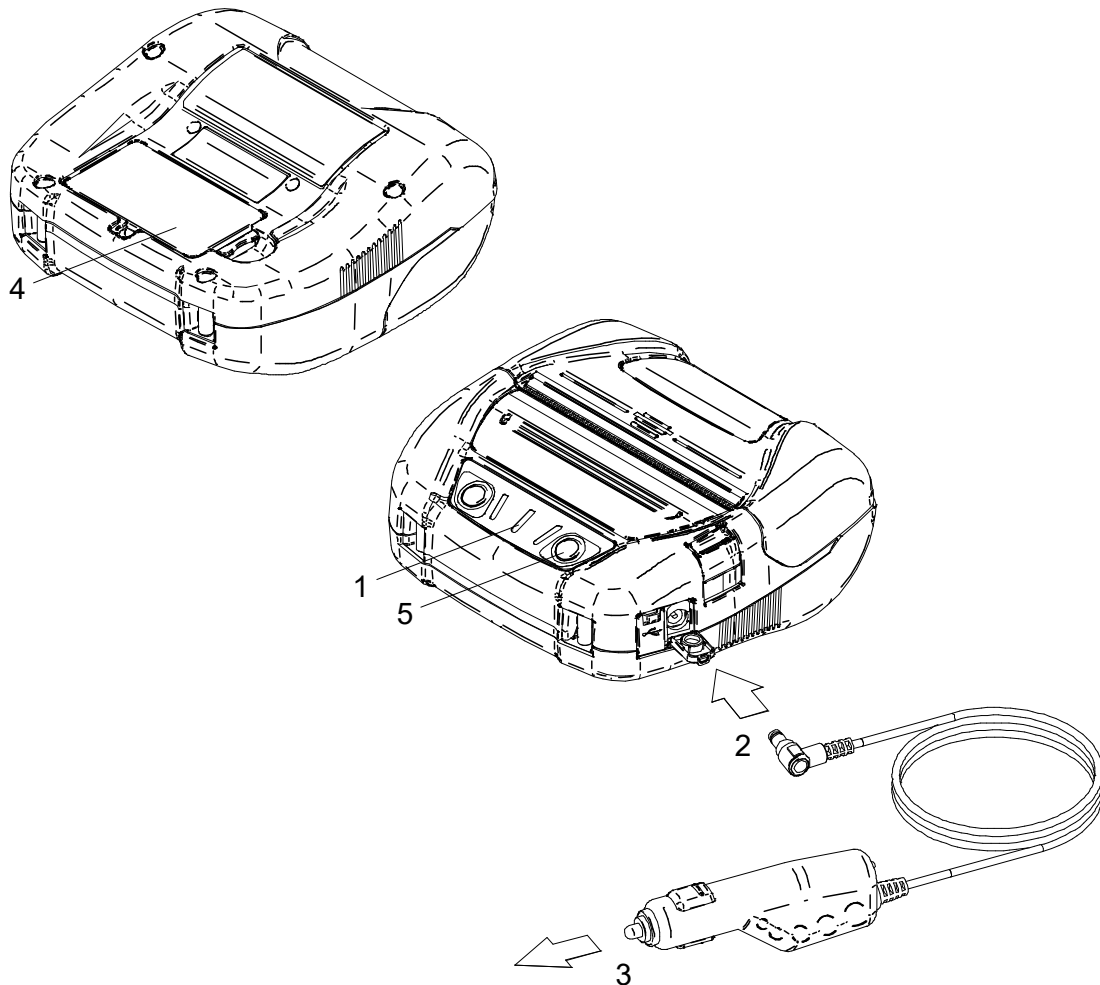


Figura 16-3 Carga de larga duración con el cargador de coche

CONSEJO

- La impresora puede imprimir o recibir datos mientras se carga con la impresora o el cargador de coche.
Pero tenga en cuenta que la energía para que la impresora funcione se suministra desde la batería.
Durante la impresión, el POWER LED muestra continuamente la capacidad restante de batería y la impresora pausa la carga.
Una vez se haya completado la impresión, la impresora reinicia la carga y la luz del POWER LED cambia a color naranja.
Si la impresora imprime o recibe datos durante la carga normal, no se apaga automáticamente.
- Para detener la carga, presione el interruptor de alimentación.
Para volver a cargar la batería, vuelva a presionar el interruptor de alimentación.
En el caso de carga de larga duración, si la capacidad restante de batería se recupera en el momento de reinicio de la carga hasta el nivel de batería 1, la carga se detiene.
- En caso de reiniciar la carga del procedimiento anterior durante la carga normal, el método de carga cambia a carga de larga duración y, por lo tanto, la impresora no se apaga automáticamente. Para reiniciar la carga normal, apague la impresora, desenchufe la clavija de mechero de la toma de mechero del coche y enchúfela de nuevo.
- El tiempo de carga depende de la temperatura ambiente y del nivel de voltaje de la batería. Normalmente, una batería agotada se carga en unas 4 horas.
- El cargador de coche podría calentarse durante el uso. Es normal y no supone un mal funcionamiento.

17. CARGA CON EL CARGADOR DE BATERÍA

Puede cargar la batería con el cargador de batería.

Para utilizar el cargador de batería, se necesita un adaptador de CA y un cable de CA.

La batería, el adaptador de CA, el cable de CA y el cargador de batería son accesorios opcionales.

Consulte “20 ESPECIFICACIONES” y “21 ACCESORIOS Y CONSUMIBLES”, y asegúrese de comprar los productos especificados que aparecen listados en estas referencias.

Hay dos tipos de cargadores de batería especificados, uno es el “PWC-A071-A1” que puede cargar 1 batería, y el otro es el cargador de batería cuádruple “PWC-A074-A1” que puede cargar un máximo de 4 baterías.

NOTA

- ◆ La batería debe recargarse a una temperatura de 0 °C a 40 °C (32 °F a 104 °F).
- ◆ Mantenga el terminal del cargador de batería apartado del polvo y de objetos metálicos.
- ◆ NO coloque la batería mientras instala/retira el adaptador de CA.
- ◆ Desenchufe el cable de CA de la toma de corriente después de utilizar el cargador de batería.
- ◆ Retire la batería después de la carga.
- ◆ NO conecte el cargador de coche al cargador de batería.

■ Partes del cargador de batería

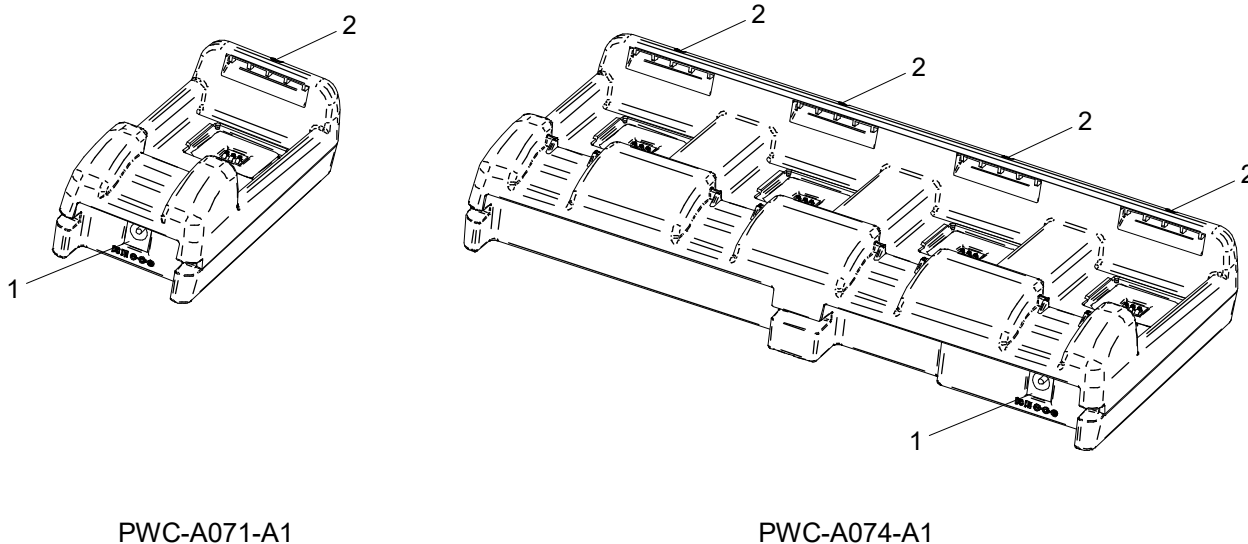


Figura 17-1 Partes del cargador de batería

1 Conector de alimentación

El conector de alimentación se conecta a la clavija CC del adaptador de CA.

2 LED

El LED muestra el estado activado.

■ Luz LED del cargador de batería

Tabla 17-1 Estado de la batería

Estado de la batería	LED	
	Color	Patrón de iluminación
Sin colocar	Verde	Iluminado
Carga completa	Verde	Iluminado
Cargando	Naranja	Iluminado
Error de temperatura en la carga de la batería	Rojo	Parpadeando-2
Error de colocación de la batería	Rojo	Parpadeando-3
Error de la batería	Rojo	Parpadeando-4
Error de hardware	Rojo	Iluminado

Tabla 17-2 Patrón de parpadeo

Estado	Patrón
Parpadeando-2	
Parpadeando-3	
Parpadeando-4	

■ Conexión del cargador de batería al adaptador de CA

Esta sección describe cómo conectar el cargador de batería PWC-A071-A1 al adaptador de CA. Una vez se haya instalado la batería, retírelo del cargador de batería.

- (1) Conecte el cable de CA al adaptador de CA.
- (2) Enchufe la clavija de CC del adaptador de CA al conector de alimentación del cargador de batería. Fije el cable del adaptador de CA a la ranura del cargador de batería tal como se muestra en la Figura 17-3. (Este cable puede fijarse tanto en la ranura izquierda como en la derecha).
- (3) Enchufe la clavija de CA del cable de CA a una toma de corriente. El LED del cargador de batería cambia de apagado a verde.

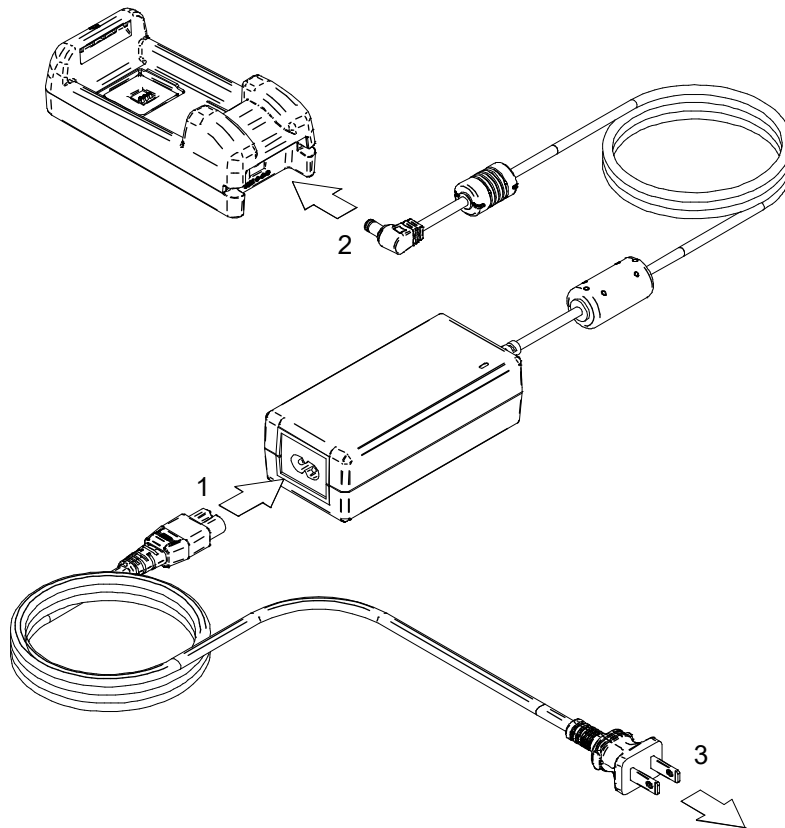


Figura 17-2 Conexión del cargador de batería y del adaptador de CA

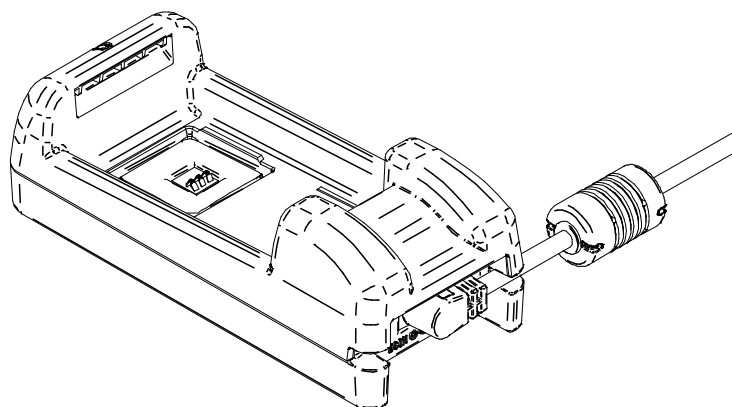


Figura 17-3 Fijación del cable de CA

■ Carga de la batería con el cargador de batería

Esta sección describe cómo cargar la batería con el cargador de batería PWC-A071-A1. La batería se coloca en el cargador de batería en la dirección mostrada en Figura 17-4. La batería no puede insertarse en la dirección equivocada.

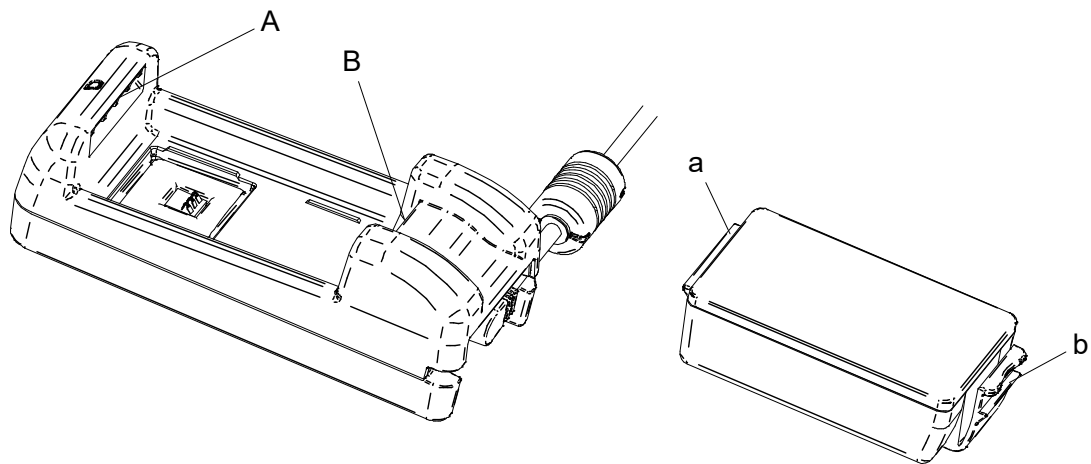


Figura 17-4 Dirección de la batería

- (1) Inserte la pestaña "a" de la batería en la ranura "A" del cargador de batería

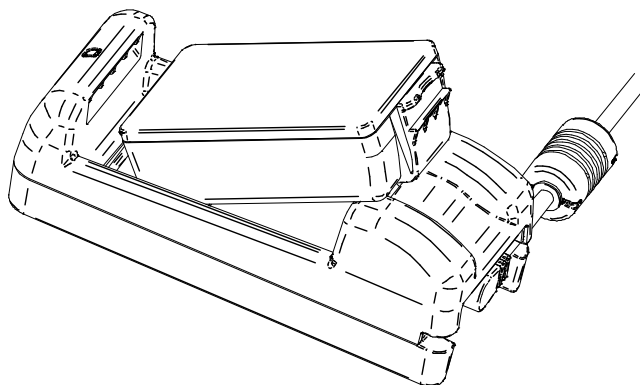


Figura 17-5 Colocación de la batería (1)

- (2) Presione la batería hasta que la pestaña "b" de la batería se bloquee en la ranura "B" del cargador de batería tal como indica la flecha en la Figura 17-6.

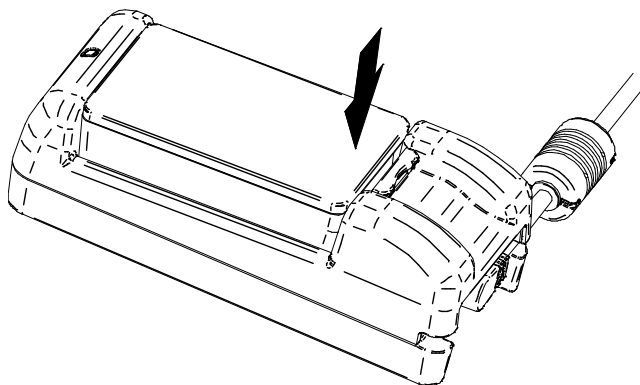


Figura 17-6 Colocación de la batería (2)

- (3) Verifique que la batería este correctamente colocada en el cargador de batería.
- Compruebe que la pestaña “a” de la batería esté insertada en la ranura “A” del cargador de batería.
 - Compruebe que la pestaña “b” de la batería esté bloqueada en la ranura “B” del cargador de batería.
- (4) El LED del cargador de batería cambia a color naranja y empieza la carga. Durante la carga, el POWER LED está de color naranja. Si el LED no cambia a color naranja, coloque de nuevo la batería. Si el LED no cambia a color naranja aunque vuelva a colocar la batería, tome la medida indicada en “■Procedimientos para el tratamiento de errores”.
- (5) Cuando la carga se completa, el LED del cargador de batería cambia a color verde. Presione la palanca “c” de la batería en la dirección de la flecha 1 como se indica en la Figura 17-7 y retírela levantándola en la dirección de la flecha 2. Retirar la batería durante la carga no supone un problema. En caso de que se produzca un error de la batería o de colocación de la misma durante la carga, el LED parpadea en color rojo. Si esto ocurre, tome la medida indicada en “■Procedimientos para el tratamiento de errores”.

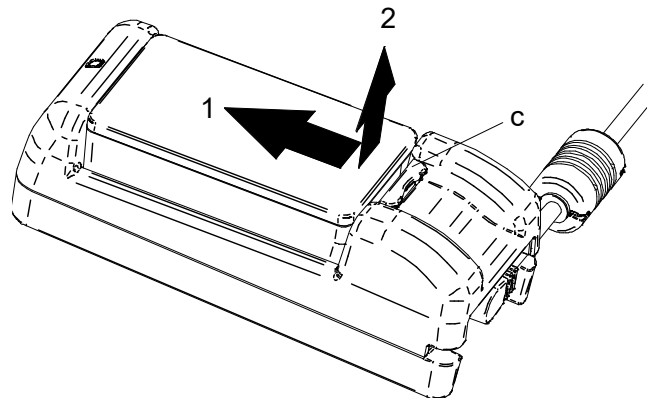


Figura 17-7 Retirada de la batería del cargador de batería

CONSEJO

- El tiempo de carga depende de la temperatura ambiente y del nivel de voltaje de la batería. Normalmente, si se utiliza el cargador de batería “PWC-A071-A1”, una batería agotada se carga en unas 4 horas. Si se utiliza el cargador de batería cuádruple “PWC-A074-A1”, se carga en unas 5 horas.
- El cargador de batería y el adaptador de CA podrían calentarse durante el uso. Es normal y no supone un mal funcionamiento.

■ Procedimiento para el tratamiento de errores

Tabla 17-3 Procedimiento para el tratamiento de errores

Fenómeno	Causa posible	Acción correctiva
El LED no se ilumina	El cargador de batería no está conectado al suministro eléctrico	Conecte el cargador de batería al adaptador de CA y al cable de CA para recibir energía.
	El adaptador de CA falla o el cable de CA está roto	Cambie el adaptador de CA o el cable de CA por uno nuevo.
	El cargador de batería falla	Cambie el cargador de batería por uno nuevo.
El LED muestra, sin la batería, una luz distinta a la verde	El cargador de batería falla	Cambie el cargador de batería por uno nuevo.
El LED muestra error de temperatura en la carga de la batería	La temperatura de la batería está fuera del intervalo de temperatura de funcionamiento (cargando).	La batería comienza a cargarse automáticamente cuando la temperatura de la batería entra dentro de la temperatura de funcionamiento (cargando). Espere en un lugar donde la temperatura ambiente sea de 0 °C a 40 °C (de 32 °F a 104 °F).
El LED muestra error de colocación de la batería	La batería está colocada en la dirección equivocada	Vuelva a colocar la batería.
	Fallo de contacto de un terminal de la batería	Retire la batería del cargador, limpie el terminal y vuelva a colocarla.
	La batería falla	Cambie la batería por una nueva.
El LED muestra error de batería	La batería falla	Cambie la batería por una nueva.
El LED muestra error de hardware	El cargador de batería o el adaptador de CA falla	Cambie el cargador de batería o el adaptador de CA por uno nuevo.

■ Montaje en pared

El cargador de batería puede montarse en un pared usando el agujero trasero como se muestra en la Figura 17-8.

- Tornillo recomendado: tornillo de cabeza redonda de 3 mm
(forma de la cabeza: ϕ 5,5 mm, tamaño de la cabeza: 2 mm)

Tamaño de montaje

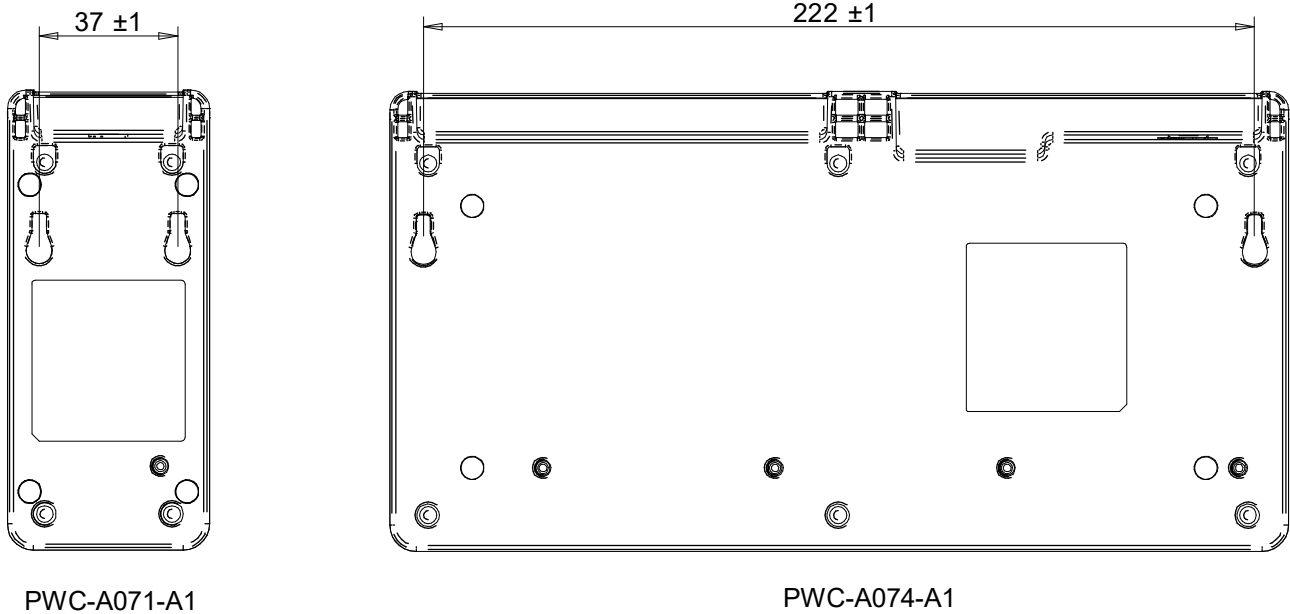


Figura 17-8 Parte trasera del cargador de batería

NOTA

- ◆ Compruebe la ubicación y el material/la estructura de la pared, y, a continuación, instale la impresora con seguridad. Pueden darse lesiones o daños a la propiedad si se cae.

18. MANTENIMIENTO DE LA IMPRESORA

El cabezal térmico de la impresora no necesita mantenimiento por parte del usuario. Si se acumula polvo de papel, limpie el cabezal térmico para mantener una calidad máxima de impresión durante un periodo extendido de tiempo.

■ Limpieza del cabezal térmico/platina

- (1) Apague la impresora.
- (2) Retire la batería de la impresora.
Si el adaptador de CA está conectado, desenchufe la clavija de CA del cable de CA de la toma de corriente.
- (3) Abra la cubierta frontal.
- (4) Limpie el cabezal térmico, la platina, o los pies de goma con un hisopo de algodón humedecido con una pequeña cantidad de alcohol etílico. (Vea la Figura 18-1).

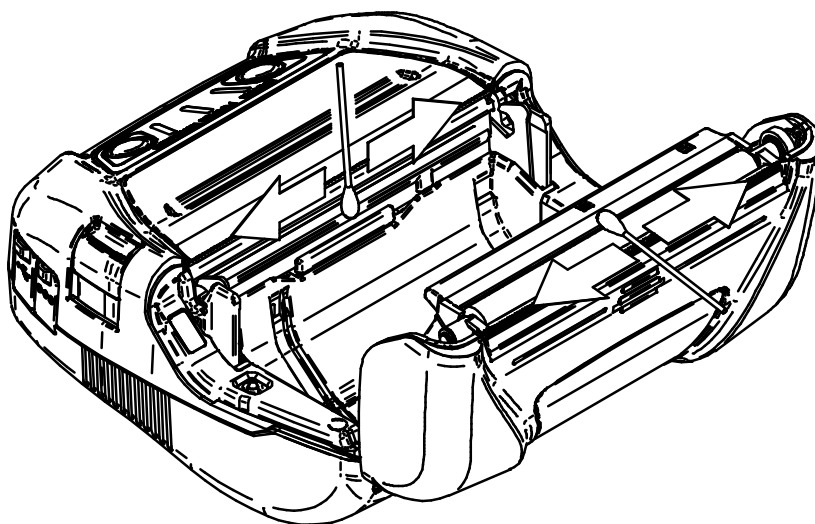


Figura 18-1 Limpieza del cabezal térmico/platina

- (5) Espere a que se evapore por completo el alcohol etílico que pueda quedar en el cabezal térmico y en la platina y, a continuación, cierre la cubierta del papel.

NOTA

- ◆ Limpie el cabezal térmico una vez se enfríe.
- ◆ Limpie el cabezal térmico con un hisopo de algodón u otro material suave.
- ◆ La impresora tiene dos cuchillas para cortar papel en la salida de papel: una en el lateral de la impresora y la otra en el lado de la cubierta del papel. Tenga cuidado de no cortarse los dedos con la cuchilla para cortar papel.
- ◆ NO toque los engranajes de la platina. Hacerlo podría provocar una pérdida de calidad de impresión, o daños.

19. RESOLUCIÓN DE PROBLEMAS

Compruebe los siguientes puntos antes de solicitar la reparación:

■ La unidad no se enciende

- ¿Se está usando la batería o el adaptador de CA especificado?
- ¿Está la batería lo suficientemente cargada?
- ¿Está la batería colocada correctamente?
- ¿Están el cable de CA y el adaptador de CA conectados correctamente?
- ¿Está el adaptador de CA conectado a la impresora correctamente?

■ La impresora no imprime o no se conecta

- ¿Está el cable de interfaz conectado correctamente?
- ¿Están las especificaciones del cable de interfaz conformes con las especificaciones indicadas en este manual?
- ¿Son los métodos de comunicación y los ajustes de funciones de la impresora correctos?
- ¿Es el estado de la comunicación Bluetooth/LAN inalámbrica normal?
- ¿Hay una correcta comunicación entre la impresora y el dispositivo anfitrión?
- ¿Se está usando el papel térmico especificado? ¿Es correcta la orientación (superficie/anverso) del papel?

■ Se muestra un error

- Consulte "7 INDICADORES LED DE LA IMPRESORA".
- ¿Es correcto el ajuste de funciones de la impresora?

■ La batería no se puede colocar

- ¿Es la orientación de la batería correcta?
- ¿Se está usando la batería especificada?

■ La batería se agota enseguida incluso estando cargada

- ¿Se ha cargado la batería correctamente?
- Si la batería se ha cargado correctamente pero no dura mucho tiempo, la vida útil de la batería está casi acabada.
Reemplácela por una nueva.

20. ESPECIFICACIONES

■ Especificaciones de la impresora

Artículo	Especificaciones
Modelo	MP-A40-B06JK1 (Modelo con Bluetooth) MP-A40-B06JK2 (Modelo con Bluetooth) MP-A40-W06JK1 (Modelo con LAN inalámbrica)
Método de impresión	Impresión térmica
Densidad de puntos	8 puntos/mm
Ancho de papel/Ancho de impresión (número de puntos efectivos)	80 mm / 72 mm (576 puntos) 100 mm / 92 mm (736 puntos) 105 mm / 97 mm (776 puntos) 112 mm / 104 mm (832 puntos)
Número de caracteres por línea*1	Ancho del papel 80 mm: 24 puntos × 12 puntos 48 dígitos 16 puntos × 8 puntos 72 dígitos Ancho de papel 100 mm: 24 puntos × 12 puntos 61 dígitos 16 puntos × 8 puntos 92 dígitos Ancho de papel 105 mm: 24 puntos × 12 puntos 64 dígitos 16 puntos × 8 puntos 97 dígitos Ancho de papel 112 mm: 24 puntos × 12 puntos 69 dígitos 16 puntos × 8 puntos 104 dígitos
Tamaño de caracteres (Alt. × An.)	1-byte: Alt. 24 puntos × An. 12 puntos, Alt. 16 puntos × An. 8 puntos 2-bytes: Alt. 24 puntos × An. 24 puntos, Alt. 16 puntos × An. 16 puntos
Velocidad de impresión	105 mm/seg. máx.
Temperatura de funcionamiento	De -20 °C a 50 °C (de -4 °F a 122 °F)
Humedad relativa*2	De 10 % de RH a 90 % RH
Dimensiones (An. × Prof. × Alt.)	156 × 152 × 71 mm
Peso	Aprox. 760 g (incluyendo la batería, excluyendo el papel térmico)
Resistencia a caídas	2 m (6,6 pies)*3
Resistencia al agua y al polvo	IP54*3

*1: Carácter de 1 byte, con espaciado de carácter de 0 puntos.

*2: Consulte la "MP-A40 SERIES THERMAL PRINTER TECHNICAL REFERENCE" para obtener el rango de humedad permitido de cada temperatura.

*3: El siguiente número es el resultado de una prueba basada en procedimientos SII y no un valor garantizado.

■ Especificaciones del adaptador de CA especificado (Accesorios)

Artículo	Especificaciones
Modelo	PW-D0940-W2
Voltaje de entrada	de 100 V a 240 V CA, 50/60 Hz
Salida nominal	9,0 V CC, 4 A
Temperatura de funcionamiento	De 0 °C a 40 °C (de 32 °F a 104 °F)
Dimensiones (An. × Prof. × Alt.)	53 × 114 × 37 mm*
Peso	Aprox. 318 g

*: Cable excluido.

■ Especificaciones de la batería especificada**(Accesorios)**

Artículo	Especificaciones
Modelo	BP-A0720-A1*
Batería	Ion litio
Voltaje nominal	7,4 V CC
Capacidad nominal	1950 mAh
Temperatura de funcionamiento	De -20 °C a 50 °C (de -4 °F a 122 °F) (imprimiendo) de 0 °C a 40 °C (de 32 °F a 104 °F) (cargando)
Peso	Aprox. 119 g

*: MP-A40-B06JK2 no es compatible con esta batería.

(Accesorios)

Artículo	Especificaciones
Modelo	BP-A0720-B1
Batería	Ion litio
Voltaje nominal	7,2 V CC
Capacidad nominal	1950 mAh
Temperatura de funcionamiento	De -20 °C a 50 °C (de -4 °F a 122 °F) (imprimiendo) de 0 °C a 40 °C (de 32 °F a 104 °F) (cargando)
Peso	Aprox. 125 g

■ Especificaciones del cargador de batería especificado**(Accesorios)**

Artículo	Especificaciones
Modelo	PWC-A071-A1
Voltaje de entrada	de 9,0 V CC a 12,0 V CC
Batería especificada	BP-A0720-A1, BP-A0720-B1
Temperatura de funcionamiento	De 0 °C a 40 °C (de 32 °F a 104 °F)
Dimensiones (An. × Prof. × Alt.)	54 × 123 × 41,3 mm
Peso	Aprox. 82 g

■ Especificaciones del cargador de batería cuádruple especificado (Accesorios)

Artículo	Especificaciones
Modelo	PWC-A074-A1
Voltaje de entrada	9,0 V CC
Batería especificada	BP-A0720-A1, BP-A0720-B1
Temperatura de funcionamiento	De 0 °C a 40 °C (de 32 °F a 104 °F)
Dimensiones (An. × Prof. × Alt.)	240 × 123 × 41,3 mm
Peso	Aprox. 304 g

■ Especificaciones del cargador de coche especificado

(Accesorios)

Artículo	Especificaciones
Modelo	CC-A12-A1
Voltaje de entrada	12,0 V CC, 24,0 V CC
Salida nominal	12,0 V CC, 1,5 A
Temperatura de funcionamiento	De 0 °C a 40 °C (de 32 °F a 104 °F)
Dimensiones (An. × Prof. × Alt.)	107 × 38 × 20,4 mm*
Peso	Aprox. 70 g

*: Cable excluido.

■ Especificaciones de interfaz

Especificaciones de interfaz USB

Artículo	Especificaciones
Versión	Ver. 2.0
Modo de transmisión de datos de la impresora	Transferencia en lote (12 Mbps)

Especificaciones de interfaz Bluetooth

Artículo	Especificaciones
Versión	Ver. 4.1
Clase de potencia de transmisión	Clase 2
Perfil	SPP, iAP2

Especificaciones de interfaz de LAN inalámbrica

Artículo	Especificaciones
Estándar de comunicación	IEEE802.11b/g/n, IEEE802.11a/n
Configuración de red	Infraestructura
Tipo de estación	Punto de acceso (modo AP simple), cliente (modo cliente)
Certificación/encriptación	Abierta, WEP, WPA-PSK, WPA2-PSK, EAP-TTLS*, PEAP*

*: Solo en modo cliente

■ Países en los que se pretende vender el producto

Se pretende vender el producto en los países que se enumeran a continuación.

Países* ¹	Modelo con Bluetooth		Modelo con LAN inalámbrica* ²
Japón	MP-A40-B06JK1	MP-A40-B06JK2	MP-A40-W06JK1J
EE. UU Canadá			MP-A40-W06JK1U
UE AELC RU Turquía			MP-A40-W06JK1E

*1: Pregunte a su representante de ventas de SII si quiere operar los productos en países distintos a los listados anteriormente.

*2: El modelo varía según el país.

Se pretende vender los accesorios especificados en los países que se enumeran a continuación.

Países*	Batería	Adaptador de CA	Cargador de batería	Cargador de coche	Cable de CA
Japón	BP-A0720-A1 BP-A0720-B1	PW-D0940-W2	PWC-A071-A1 PWC-A074-A1	CC-A12-A1	CB-JP04-18A-E
EE. UU Canadá					CB-US04-18A-E
UE AELC Turquía				-	CB-CE01-18B-E
RU				CB-UK01-20A-E	

*: Pregunte a su representante de ventas de SII si quiere operar los productos en países distintos a los listados anteriormente.

21. ACCESORIOS Y CONSUMIBLES

■ Accesorios especificados

Nombre	Modelo
Batería	BP-A0720-A1*1 BP-A0720-B1
Adaptador de CA	PW-D0940-W2
Cable de CA*2	CB-JP04-18A-E CB-US04-18A-E CB-CE01-18B-E CB-UK01-20A-E
Cargador de batería	PWC-A071-A1 PWC-A074-A1
Cargador de coche	CC-A12-A1
Correa de hombro	STR-A03-1
Cable de interfaz USB	IFC-U01-1-E
Estuche de transporte	CVR-402-1

*1: MP-A40-B06JK2 no es compatible con esta batería.

*2: La forma de las tomas de corriente varía según el país. Confirme antes de utilizarlo.

■ Papel térmico especificado*1 *2 *3

Tipo de papel	Modelo	Fabricante
Papel de recibo	TF50KS-E2D	Nippon Paper
	PD160R	Oji Paper
	P220VBB-1	Mitsubishi Paper Mills.
	KT48PF	Papierfabrik August Koehler
	F5041	Mitsubishi HiTech Paper
Papel de etiquetas*4	HW76MW	Lintec
	KIP370*5	Kanzaki Specialty Papers
	KLS46*5*6	KANZAN Spezialpapiere

*1: No lo vendemos.

*2: Utilice papel térmico cuyo diámetro máximo sea de 58 mm o menos.

Utilice papel térmico cuyo ancho sea de 112 mm, 105 mm, 100 mm y 80 mm.

Utilice papel térmico cuyo ancho máximo sea igual o inferior al ancho de cada papel + 0,5 mm incluida la desviación del rebobinado.

*3: Consulte la "MP-A40 SERIES THERMAL PRINTER TECHNICAL REFERENCE" para saber más sobre los ajustes de modo de marca, especificaciones, o el tamaño del papel de etiquetas.

*4: Imprimir en entornos de bajas temperaturas (0 °C (32 °F) o inferior) podría provocar impresiones poco claras. Asegúrese de confirmar la calidad de impresión en la impresora.

*5: Esto indica el número de modelo que utiliza papel de etiquetas. Puede que la calidad de impresión deseada no se alcance según el tipo de revestimiento del papel de etiquetas.

*6: Una gran tasa de impresión podría provocar impresiones poco claras.

Cuando se utiliza un papel térmico distinto al especificado, no se garantizan la calidad de impresión ni la vida útil especificada del cabezal térmico.

22. LISTA DE AJUSTES MS

: Valor predeterminado

Ajuste general 1

MS	Función	Valor	
		0	1
1-1	Seleccionar interfaz (Interface)	USB	USB/Red inalámbrica
1-2	Seleccionar el modo de marca (Mark Mode)	Activar	Desactivar
De 1-3 a 5	Seleccionar el sistema de comandos (Command System)	000B: ESC/POS 011 B: HTML 100 B: CPCL Diferente a lo anterior: Prohibido	
1-6	Seleccionar descartar datos cuando se produce un error (Error Through)	Activar	Desactivar
1-7	Activación automática por selección de CA (Auto Activation by AC)	Activar	Desactivar
1-8	Seleccionar descartar datos cuando la memoria intermedia de salida esté llena (Response Data Discarding)	Activar	Desactivar

Ajuste general 2

MS	Función	Valor	
		0	1
2-1	Seleccionar empezar a funcionar después de colocar el papel (Paper Set Handle)	Avanzar	Ninguno
2-2	Seleccionar el comando en tiempo real (Realtime Command)	Activar	Desactivar
De 2-3 a 4	Seleccionar la calidad de impresión* (Print Quality)	01 B: Calidad 2 10 B: Calidad 1 11 B: Estándar Diferente a lo anterior: Prohibido	
De 2-5 a 6	Seleccionar brillo del LED (LED Brightness)	00 B: Nivel 1 Mínimo 01 B: Nivel 2 10 B: Nivel 3 11 B: Nivel 4 Máximo	
2-7	Reservado	-	Fijo
2-8	Selección de desactivación automática por CA (Auto Deactivation by AC)	Activar	Desactivar

*: Estándar: La velocidad de impresión es la más alta de las tres opciones. La calidad de impresión es normal.

Calidad 1: La velocidad de impresión es inferior a la "Estándar", pero la calidad de impresión es la adecuada para imprimir una imagen o un código de barras.

Calidad 2: La velocidad de impresión es la más baja, pero la calidad de impresión es la superior de entre las tres opciones.

Ajuste general 3

MS	Función	Valor	
		0	1
De 3-1 a 6	Seleccionar ancho de papel (Paper Width)	011000 B: 80 mm/576 puntos 101100 B: 100 mm/736 puntos 110001 B: 105 mm/776 puntos 111000 B: 112 mm/832 puntos Diferente a lo anterior: Prohibido (Valor de configuración = (número de puntos - 384) / 8)	
3-7	Reservado	-	Fijo
3-8	Reservado	-	Fijo

Ajuste general 4

MS	Función	Valor	
		0	1
De 4-1 a 8	Seleccionar la densidad de impresión (Print Density)	01000110B: 70% 01001011B: 75% 01010000B: 80% 01010101B: 85% 01011010B: 90% 01011111B: 95% 01100100B: 100% 01101001B: 105% 01101110B: 110% 01110011B: 115% 01111000B: 120% 01111101B: 125% 10000010B: 130% 10000111B: 135% 10001100B: 140%	

Ajuste general 5

MS	Función	Valor	
		0	1
De 5-1 a 8	Seleccionar el papel térmico (Thermal Paper)	00000000 B: TF50KS-E2D 00000001 B: PD160R 00000010 B: P220VBB-1 00000100 B: KT48PF 00000101 B: F5041 00000110 B: HW76MW 00000111 B: KIP370 00001000 B: KLS46 Diferente a lo anterior: Prohibido	

Ajuste de tiempo de apagado automático

MS	Función	Valor	
		0	1
De 7 a 8	Ajuste de tiempo de apagado automático (Auto Power Off time) MS7 : 8 bits inferiores MS8 : 8 bits superiores	Establecido en segundos (Total de 8 bits superiores y 8 bits inferiores: de 0 a 65535 segundos, 0: Desactivar) Cuando la selección de desactivación automática por CA (MS2-8) está activada : Desactivar	

Ajuste ESC/POS

MS	Función	Valor	
		0	1
9-1	Seleccionar respuesta de estado automático <ESC/POS> (Auto Status Back <ESC/POS>)	Activar	Desactivar
9-2	Seleccionar respuesta inicializada <ESC/POS> (Init. Response <ESC/POS>)	Activar	Desactivar
De 9-3 a 8	Reservado	-	Fijo
	Reservado	-	Fijo
	Reservado	-	Fijo
	Reservado	-	Fijo
	Reservado	-	Fijo
	Reservado	-	Fijo

Ajuste HTML

MS	Función	Valor	
		0	1
10-1	Seleccionar respuesta de estado automático <HTML> (Auto Status Back <HTML>)	Activar	Desactivar
10-2	Seleccionar respuesta inicializada <HTML> (Init. Response <HTML>)	Activar	Desactivar
De 10-3 a 8	Reservado	-	Fijo
	Reservado	-	Fijo
	Reservado	-	Fijo
	Reservado	-	Fijo
	Reservado	-	Fijo
	Reservado	-	Fijo

Ajuste de comando

MS	Función	Valor	
		0	1
13-1	Sistema de codificación kanji (Kanji Code)	Codificación Shift-JIS	Codificación JIS
13-2	Seleccionar función inversa de 180° (Reverse Function)	Activar	Desactivar
De 13-3 a 8	Reservado	-	Fijo
	Reservado	-	Fijo
	Reservado	-	Fijo
	Reservado	-	Fijo
	Reservado	-	Fijo
	Reservado	-	Fijo

Ajuste de caracteres internacionales

MS	Función	Valor	
		0	1
15	Ajuste de caracteres internacionales (International Character)	00000000B: EE. UU. 00000001B: Francia 00000010B: Alemania 00000011B: Reino Unido 00000100B: Dinamarca I 00000101B: Suecia 00000110B: Italia 00000111B: España I 00001000B: Japón 00001001B: Noruega 00001010B: Dinamarca II 00001011B: España II 00001100B: América Latina 00001101B: Prohibido 00001110B: Prohibido 00001111B: Prohibido 00010000B: Prohibido 00010001B: Arabia Diferente a lo anterior: Prohibido	

Ajustes de la tabla de codificación de caracteres

MS	Función	Valor	
		0	1
16	Seleccionar tabla de codificación de caracteres (Character Code Table)	00000000 B: Estados Unidos, Europa Estándar (Página de códigos 437) 00000001B: Katakana 00000010B: Multilingüe (Página de códigos 850) 00000011B: Portugués (Página de códigos 860) 00000100B: Francés canadiense (Página de códigos 863) 00000101B: Nórdico (Página de códigos 865) 00001101B: Turco (Página de códigos 857) 00001110B: Griego (Página de códigos 737) 00010000B: Latín (Página de códigos 1252) 00010001B: Ruso (Página de códigos 866) 00010010B: Europa del Este (Página de códigos 852) 00010011B: Euro (Página de códigos 858) 00100010B: Cirílico (Página de códigos 855) 00100101B: Árabe (Página de códigos 864) 00101101B: Centroeuropeo (Página de códigos 1250) 00101110B: Cirílico (Página de códigos 1251) 00101111B: Griego (Página de códigos 1253) 00110000B: Turco (Página de códigos 1254) 11111111B: Página del usuario Diferente a lo anterior: Prohibido	

Compensación de la posición de marca

MS	Función	Valor	
		0	1
De 21 a 22	Compensación de la posición de marca (Mark Position Correction) MS21 : 8 bits inferiores MS22 : 8 bits superiores	Total de 8 bits superiores y 8 bits inferiores: De -48 a 2400 puntos (Predeterminado: 0)	

Ajuste de la longitud de alimentación del papel para la detección de marca

MS	Función	Valor	
		0	1
De 23 a 24	Ajuste de la longitud de alimentación del papel para la detección de marca (Mark Detection Maximum Feeding Length Setting) MS23 : 8 bits inferiores MS24 : 8 bits superiores	Total de 8 bits superiores y 8 bits inferiores: De 1 a 2400 puntos (Predeterminado: 2400)	

Valor umbral de la detección de marca

MS	Función	Valor	
		0	1
De 25-1 a 8	Valor umbral de la detección de marca (Mark Detection Threshold Value)	De 01H a EFH (Predeterminado: 18H)	

Ajuste de la comunicación Bluetooth

MS	Función	Valor	
		0	1
-	Conexión automática iOS (Auto Connection)	Activar	Desactivar
	Reservado	-	Fijo
	Modo de búsqueda seleccionado (Inquiry Response)	Siempre	Modo de emparejamiento
	Perfil seleccionado (Profile)	iAP2	SPP
	Reservado	-	Fijo



Seiko Instruments Inc.
1-8, Nakase, Mihama-ku, Chiba-shi,
Chiba261-8507, Japón
Print System Division
Teléfono:+81-43-211-1106
Fax:+81-43-211-8037

Seiko Instruments USA Inc.
Thermal Printer Div.
21221 S. Western Avenue, Suite 250, Torrance, CA 90501, EE. UU.
Teléfono:+1-310-517-7778 Fax:+1-310-517-7779

Seiko Instruments GmbH (Operador económico)
Siemensstrasse 9, D-63263 Neu-Isenburg, Alemania
Teléfono:+49-6102-297-0 Fax:+49-6102-297-50100
info@seiko-instruments.de

Seiko Instruments Trading (H.K.) Ltd.
7/F, Ying Tung Industrial Building, 802 Lai Chi Kok Road, Kowloon, Hong Kong
Teléfono:+852-2494-5111 Fax:+852-2424-0901

Seiko UK Ltd. (Representante autorizado en el Reino Unido)
SC House, Vanwall Road, Maidenhead, Berkshire, SL6 4UW

Página de descarga:<https://www.sii.co.jp/sps/eg/download/index.html>

(Las especificaciones están sujetas a cambiar sin previo aviso.)